

# 文教民生常任委員会

令和5年5月16日  
委員会室

## 1 開 会

## 2 所管事項について

(※なお、事務事業評価事業は各所管説明時に確認します。)

	ページ
福 祉 部	42
(1) 社会福祉課	42
(2) 長寿福祉課	49
(3) こども政策課	55
(4) はびいくサポートセンター	56
くらし安心部	60
(1) 戸籍住民課	60
(2) 保険医療課	66
(3) 健幸都市推進課	71
(4) 環境課	77
(5) 防災安全課	79
西脇病院	83
老人保健施設	89
教育委員会教育管理部	92
(1) 教育総務課	93
(2) 学校給食センター	93
(3) 人権教育課	94
(4) 生涯学習課	95
(5) 中央公民館・総合市民センター	96
(6) 生活文化総合センター	97
(7) 図書館	98
教育委員会教育創造部	101
(1) 学校教育課	101
(2) 青少年センター	102
(3) 学校適正推進課	102
(4) 幼保連携課	102

## 3 特定所管事務調査の報告について

令和 5 年 度

常 任 委 員 会 資 料

西 脇 市

# 目 次

## 総務産業常任委員会

市長公室	1
都市経営部	3
総務部	12
産業活力再生部	20
技 監	23
建設水道部	24
農業委員会事務局	35
会計課	37
選挙管理委員会事務局	39
監査・公平委員会事務局	40

## 文教民生常任委員会

福祉部	42
くらし安心部	60
西脇病院	83
老人保健施設	89
教育委員会教育管理部	92
教育委員会教育創造部	101

## 参 考 資 料

西脇多可行政事務組合	105
------------	-----

## 市長公室

☆ 職員数 合計 12人

室長 1人

秘書広報課 課長 1人 主査 2人 班長 1人

主任 1人 職員 2人

計 7人

政策推進課 課長 1人 主幹 1人 主幹 3人（兼務）

主任 1人 職員 1人

計 4人

### 秘書広報課

#### 1 業務の概要

##### (1) 秘書担当

- ア 秘書、儀式及び交際に関すること。
- イ 市長会及び副市長会に関すること。
- ウ 都市親善、都市交流の企画及び実施に関すること。
- エ 官公庁連絡協議会に関すること。

##### (2) 広報・映像担当

- ア 市政に関わる情報の収集・発信に係る総合企画及び調整に関すること。
- イ 広報・広聴活動に関すること。
- ウ 広報紙・市勢要覧等広報刊行物の編集発刊に関すること。
- エ パブリックコメント制度に関すること。
- オ ホームページ（フェイスブック等を含む。）に関すること。
- カ 行政情報等の放送に関すること。
- キ 報道機関の対応に関すること。
- ク 市庁舎の案内業務に関すること。

#### 2 主要課題

- (1) 都市間交流の推進
- (2) 親しみやすい広報紙の作成
- (3) ホームページやSNSを活用した効果的な情報発信

## 政策推進課

### 1 業務の概要

#### (1) 政策推進担当

- ア 総合計画に関すること。
- イ まち・ひと・しごと創生に関すること。
- ウ 定住自立圏構想等の広域行政の推進に関すること。
- エ 地方分権及び規制緩和等の総合調整に関すること。
- オ 行政施策の総合調整に関すること。
- カ 庁議に関すること。
- キ 産学官連携の総合調整に関すること。
- ク S D G s 未来都市の推進に関すること。
- ケ 企業版ふるさと納税に関すること。

#### (2) 万博交流推進室

- ア 大阪・関西万博の推進に関すること。

### 2 主要課題

- (1) 総合計画の推進及び改定
- (2) まち・ひと・しごと創生総合戦略の推進
- (3) S D G s 達成に向けた取組の推進
- (4) 企業版ふるさと納税の推進
- (5) トップマネジメントの推進
- (6) 大阪・関西万博を契機とした本市の魅力発信

## 都市経営部

☆ 職員数	合計	27人		
部長	1人	女性活躍推進担当次長	1人	
<u>まちづくり課</u>	課長	1人	室長	1人
	課長補佐	2人	主査	2人
	職員	3人		
		主幹（兼務）	主任 1人	
			計 10人	

※職員数には再任用職員を含む。

<u>茜が丘複合施設</u>	施設長（兼務）	施設長補佐	1人	主査	2人（兼務）
	職員	1人			計 2人

<u>財政課</u>	課長	1人	主査	1人	職員	4人
					計 6人	

<u>管財課</u>	課長	1人	主幹	1人	主査	2人
	班長（兼務）	職員		3人		計 7人

### まちづくり課

#### 1 業務の概要

##### (1) まちづくり担当

ア 市町合併に関すること（特例債事業の総括に関するを含む。）。

イ 日本のへそに関すること。

ウ 平和施策に関すること。

エ 市の行政区域に関すること。

オ 公共交通に関すること。

カ 参画と協働のまちづくりの推進に関すること。

キ 地区まちづくり実践補助事業に関すること。

ク 市民提案型まちづくり事業に関すること。

ケ 自治基本条例の推進に関すること。

コ 地域自治協議会に関すること。

サ まちづくり推進審議会に関すること。

シ コミュニティセンターに関すること。

ス 自治会等に関すること。

- セ まちかどミーティングに関する事。
- ソ 地域対策委員会に関する事。
- タ 中心市街地の活性化に関する事。
- チ まちななか交流館に関する事。
- ツ 黒田庄交流拠点施設あつまっ亭に関する事。
- テ 非営利団体に関する事。

(2) J R ローカル線対策室

- ア J R 加古川線に関する事。

(3) 移住・定住促進室

- ア 移住・定住促進に関する事。

(4) 人権室

ア 人権担当

(ア) 人権施策

- a 人権施策の推進に関する事。
- b 人権施策推進審議会に関する事。
- c 人権擁護委員に関する事。

(イ) 住宅資金償還業務

イ 隣保館担当 (4館共通)

(ア) 教養文化に関する地域交流事業

料理、生け花、茶道、編物、パソコン等の教養講座の開設、  
図書の見覧及び貸出し、夏休み子ども教室の開設等

(イ) 地域住民の交流を深める事業

交流文化祭、交流学習会、4館交流管外研修会、グラウン  
ド・ゴルフ大会等

(ウ) 人権問題に対する啓発及び広報活動事業

隣保館だよりの発行、人権研修会、人権教育講演会等

(エ) 地域住民の相談事業等

生活相談及び健康相談等の実施

2 主要課題

- (1) 地域公共交通計画の策定及び J R 加古川線の利用促進
- (2) 自治基本条例に基づく参画と協働のまちづくりの推進
- (3) 地域自治協議会の推進
- (4) 市民公益活動の推進
- (5) 中心市街地活性化の推進

- (6) 移住・定住の促進
- (7) 人権施策の推進
- (8) 隣保館活動の充実

## 茜が丘複合施設

### 1 業務の概要

- (1) 茜が丘複合施設に関すること。
- (2) 男女共同参画センターに関すること。

### 2 主要課題

- (1) 茜が丘複合施設の利用促進
- (2) 女性活躍の推進

### 【参考資料】

#### 茜が丘複合施設利用状況（R4年度）

施設名	開館日数	利用者数	備考
こどもプラザ	347日	38,302人	
男女共同参画センター	347日	2,940人	
図書館	338日	120,916人	
コミュニティセンター	347日	26,616人	
学習室・ビューループ	347日	159,600人	
計		321,776人	

※ 上記利用者は、重複利用者があるため、計は一致しない。

※ 上記利用者は、屋外広場等の利用者を除く。

## 財政課

### 1 業務の概要

- (1) 行政改革大綱の推進に関すること。
- (2) 行政評価に関すること。
- (3) 予算の編成及び執行管理に関すること。
- (4) 決算に関すること。
- (5) 基金の管理に関すること。
- (6) 財政事情の公表に関すること。
- (7) 市議会の議案その他議会に関すること。



西脇市の財政状況（普通会計における類似団体との比較）

（単位：千円、％）

項目	西脇市	類似団体	備考
標準財政規模	12,181,158	11,291,383	一般財源の標準規模を示す
財政力指数	0.45	0.56	財政力の強弱を示す指数 1に近いほど財政力が大きく、財政需要に対する適応力が大きい
経常収支比率	87.3	87.0	財政構造の弾力性を示す指数 70～80％の範囲に分布するのが望ましいとされている
実質公債費比率	8.7	8.3	実質的な公債費に費やした一般財源の額が標準財政規模に占める割合 18％以上で許可団体、25％以上で制限団体
義務的経費の割合	41.7	43.1	歳出総額に占める人件費、扶助費、公債費の割合 高くなるほど財政の弾力性が低下する
投資的経費の割合	6.5	12.8	歳出総額に対する投資的経費（普通建設、災害復旧事業）の割合

※ 令和3年度地方財政状況調査による。

令和3年度決算に基づく健全化判断比率及び資金不足比率の状況

（単位：％）

区分	令和3年度決算による比率	早期健全化基準（市町村の率）	財政再生基準（市町村の率）
実質赤字比率	—	財政規模に応じ 11.25～15.0 ※西脇市は13.03	20.0
連結実質赤字比率	—	財政規模に応じ 16.25～20.0 ※西脇市は18.03	30.0
実質公債費比率	8.7	25.0	35.0
将来負担比率	13.5	350.0	
資金不足比率	水道事業会計	—	(経営健全化基準) 20.0
	下水道事業会計	—	
	病院事業会計	—	
	太陽光発電事業特別会計	—	

※ 比率中の「—」は、黒字又資金不足がない場合の表示

人口一人当たりの歳入歳出の状況（類似団体との比較）

（単位：円、％）

区 分		西 脇 市	構 成 比	類 似 団 体	構 成 比
歳 入	地 方 税	123,552	21.4	146,081	24.0
	地方交付税	172,548	29.9	148,472	24.4
	国庫支出金	98,643	17.1	107,623	17.7
	県支出金	38,770	6.7	37,510	6.2
	地 方 債	33,912	5.9	50,190	8.2
	そ の 他	109,864	19.0	119,608	19.5
	歳入合計	577,289	100.0	609,484	100.0
歳 出	人 件 費	68,511	12.3	87,308	15.1
	扶 助 費	114,912	20.7	105,751	18.3
	公 債 費	48,304	8.7	55,729	9.7
	投資的経費	36,452	6.6	73,677	12.8
	そ の 他	287,810	51.7	254,755	44.1
	歳出合計	555,989	100.0	577,220	100.0

※ 令和3年度地方財政状況調査による。

※ 人口は令和4年1月1日現在の住民基本台帳人口による。

2 主要課題

- (1) 外部評価の試行
- (2) 財政健全化の推進

# 積立金の状況

(単位：千円)

区分	令和3年度末 現在高	令和4年度中増減見込額		令和4年度末 現在高見込額
		積立見込額	取崩見込額	
財政調整基金	5,017,754	394,305	647,909	4,764,150
ふるさと西脇「日本のへそ」基金	989,111	1,050,378	833,260	1,206,229
地域振興基金	1,375,563	545	545	1,375,563
減債基金	42,562	43	0	42,605
公共施設整備基金	1,783,076	252,440	343,263	1,692,253
地域福祉基金	509,287	2,633	2,633	509,287
交通遺児基金	18,977	57	50	18,984
環境基金	208,276	36,918	10,291	234,903
森林整備基金	46,826	13,139	18,000	41,965
経緯度公園整備基金	1,327	4	0	1,331
日本のへそ日時計の丘公園管理基金	123,030	173	17,054	106,149
幼児等教育振興基金	6,957	21	300	6,678
青少年健全育成振興基金	2,638	8	1,204	1,442
にしわか経緯度地球科学館整備基金	96	1	0	97
国民健康保険財政調整基金	586,486	40,402	0	626,888
公営墓地基金	86,576	216	2,764	84,028
介護保険財政調整基金	186,302	90,612	17,110	259,804
生活排水処理事業基金	60,646	1,063	35,132	26,577
合計	11,045,490	1,882,958	1,929,515	10,998,933

# 市債現在高の状況

(単位：千円)

区分	令和2年度末 現在高	令和3年度末 現在高	令和4年度中増減見込額		令和4年度末 現在高見込額
			起債見込額	元金償還見込額	
一般会計	24,259,425	23,810,154	364,146	1,937,442	22,236,858
総務	5,516,954	5,483,796	0	166,573	5,317,223
民生	331,881	311,602	0	20,340	291,262
住宅資金	2,903	0	0	0	0
衛生	1,709,225	1,639,910	0	77,754	1,562,156
農林業	149,909	155,000	19,100	19,514	154,586
商工	16,980	15,565	0	1,415	14,150
土木	3,118,110	2,973,273	185,200	386,750	2,771,723
消防	1,785,745	2,243,910	0	190,100	2,053,810
教育	2,764,985	2,404,275	0	317,112	2,087,163
災害復旧債	5,022	4,479	0	645	3,834
減税補てん債	69,893	48,589	0	17,132	31,457
臨時財政対策債	8,735,078	8,477,015	159,846	740,107	7,896,754
減収補填債	52,740	52,740	0	0	52,740
特別会計	162,829	69,685	0	69,685	0
老人保健施設	162,829	69,685	0	69,685	0
企業会計	25,116,497	23,112,308	649,100	2,434,476	21,326,932
水道事業	1,491,099	1,341,109	153,900	181,141	1,313,868
下水道事業	15,461,893	14,180,872	193,900	1,500,515	12,874,257
病院事業	8,163,505	7,590,327	301,300	752,820	7,138,807
合計	49,538,751	46,992,147	1,013,246	4,441,603	43,563,790

## 管 財 課

### 1 業務の概要

#### (1) 管財担当

ア 公有財産の管理に関すること。

##### (ア) 公有財産の管理（一般会計分）

a 行政財産（令和4年12月31日現在、財政事情より）

土地 962,487㎡（104件）

建物 194,057㎡（198件）

b 普通財産（令和4年12月31日現在、財政事情より）

土地 2,522,156㎡（110件）

建物 29,934㎡（34件）

c 公用車

車 種	令和4年 4月1日 保有台数	令和5年 4月1日 保有台数	備 考
乗 用 車	11	11	議長車等
普 通 バ ン	6	6	
普 通 ト ラ ッ ク	11	11	
軽 バ ン	35	34	軽乗用車を含む。
軽 ト ラ ッ ク	14	14	
マイクログラス	2	2	
特 殊 用 途 車	9	9	デイサービス、搬送車等
原 動 機 付 自 転 車	1	1	教育委員会
計	89	88	

(イ) 公有財産の適正な価格を決定するための庁内組織

公有財産評価委員会

委員 長 副市長

副委員 長 技 監

委 員 3 人

イ 庁舎の管理に関すること。

ウ 公共工事等の入札及び契約に関すること。

##### (ア) 契約関係事務

a 令和5年度登録業者

受付期間 令和5年1月18日～1月31日

受付業者数

建設工事業者 771業者

(市内 69 市外 702)

	<u>コンサルタント業者</u>	4 4 6 業者
	(市内	2 3 市外 4 2 3)
	<u>物品役務業者</u>	1, 2 9 3 業者
	(市内	1 4 3 市外 1, 1 5 0)
b	<u>総受付業者数</u>	2, 5 1 0 業者
	(市内	2 3 5 市外 2, 2 7 5)

(イ) 令和4年度建設工事等契約件数

a	建設工事契約	8 3 件
b	業務委託契約	3 8 2 件
c	物品売買契約	1 1 4 件
d	その他の契約	1 0 4 件
	計	6 8 3 件

(ウ) 建設工事の適正な執行を図るための庁内組織

a 考査委員会

委員長	副市長
副委員長	技 監
委 員	3 人

b 指名競争入札参加者選定委員会

委員長	副市長
副委員長	技 監
委 員	3 人

(2) 公共施設マネジメント担当

ア 公共施設等総合管理計画に関すること。

イ 公共施設等総合管理計画に基づく公共施設マネジメントの推進に関すること。

ウ 市有公共施設（市営住宅を除く。）の建築設計・監理及び営繕に関すること（一部事務組合関係施設を含む。）。

2 主要課題

- (1) 公正な入札の執行
- (2) 旧庁舎及び市民会館、学校等の跡地活用の検討
- (3) 公共施設マネジメントの推進

# 総務部

☆ 職員数	合計	33人				
部長	1人					
<u>総務課</u>	課長	1人	課長補佐	2人	主査	1人
	主任	3人	班長(兼務)		職員	2人
					計	9人
<u>情報推進課</u>	課長	1人	主査	1人	職員	3人
					計	5人
<u>税務課</u>	課長(兼務)		課長補佐	1人	主査	1人
	主任	7人	職員	9人		
		(うち1人兵庫県市町振興課派遣)				
					計	18人

※職員数には再任用職員を含む。

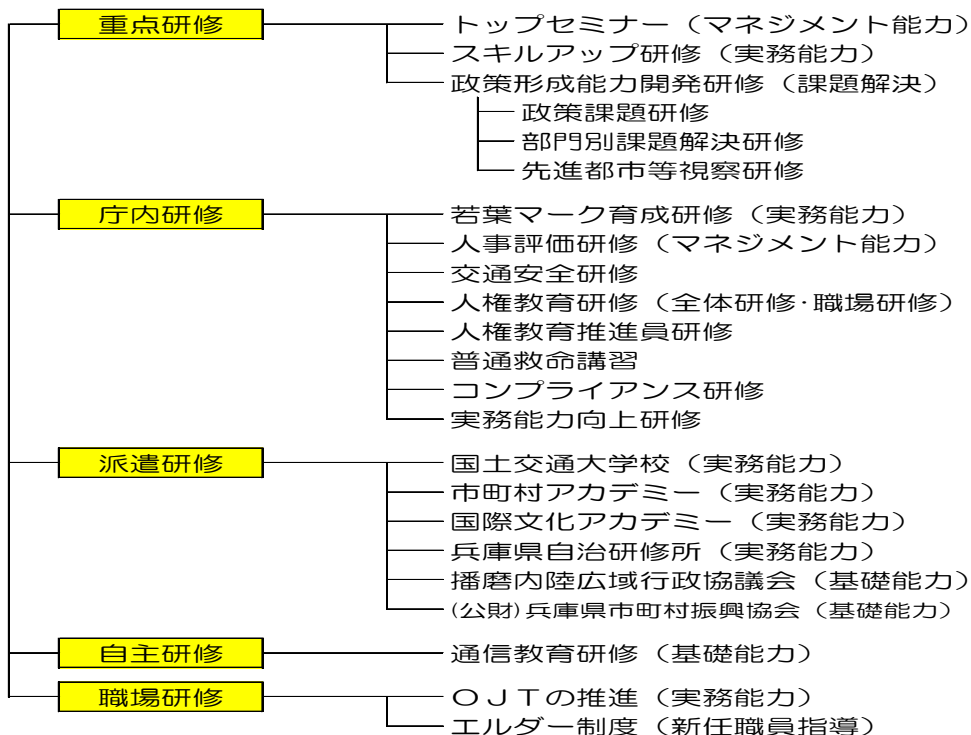
## 総務課

### 1 業務の概要

#### (1) 人事担当

- ア 人事行政の総合企画に関する事。
- イ 給与事務に関する事。
- ウ 職員研修に関する事。
- エ 福利厚生に関する事。
- オ 職員の定数管理に関する事。

#### 令和5年度職員研修体系



(2) 事務管理担当

ア 文書事務に関すること。

(ア) 文書の收受、発送及び配布

a 文書の收受及び発送 1日1回（定期）

b 配布（庁内伝送） 1日2回（定期）

※ 令和4年度收受文書受付件数（文書管理簿登載分）  
53,471件

※ 令和4年度郵便物発送件数（郵便料金計器使用分）  
566,597通

(イ) 文書の審査及び印刷

起案文書、決裁文書、浄書文書の内容等審査及び印刷

※ 令和4年度印刷依頼件数  
737件

(ウ) 文書の管理

a 文書の受付、分類整理

b 主管課で2年間保管後、保存種別に基づき書庫で集中保管管理

イ 情報公開制度及び個人情報保護制度に関すること。

(ア) 令和4年度情報公開制度の運用状況

開示請求				情報提供	
内	開示	一部開示	不開示		
訳	3件	26件	5件	34件	38件

(イ) 令和4年度個人情報保護制度の運用状況

開示請求（口頭による開示請求含む。）				訂正請求 利用停止請求	
内	開示	一部開示	不開示		
訳	15件	17件	3件	35件	0件

ウ 法規審査及び運用解釈に関すること。

(ア) 例規文書の審査及び法令等の解釈

(イ) 市例規集の管理

※令和4年度例規集発行部数  
単行本 50部

エ 公印の管守に関すること。

オ 訴訟の統括に関すること。

訴訟件数 0件（令和5年4月1日現在）

カ 行政組織、機構及び事務分掌に関すること。

2 主要課題

(1) 職員の能力向上・意識改革と職場の活性化

(2) 適正かつ効率的な文書管理事務の執行



# 職員数の状況

## ● 部門別職員数の推移

部門	区分	職員数 (人)		
		R4. 4. 1現在 (A)	R5. 4. 1現在 (B)	増減 (B) - (A)
議会		4	4	0
総務		77	74	-3
税務		13	15	2
民生		26	31	5
衛生		20	20	0
労働		1	1	0
農林		16	14	-2
商工		6	6	0
土木		22	21	-1
一般行政計		185	186	1
教育行政		47	44	-3
普通会計計		232	230	-2
病院		437	438	1
水道		5	5	0
下水道		7	7	0
国保事業		9	9	0
介護保険事業		26	25	-1
後期高齢者医療事業		3	3	0
病院等計		487	487	0
総合計		719	717	-2

条例定数 820 人 (うち病院 470 人)

## ● 職種別職員数の推移

職種	区分	職員数 (人)		
		R4. 4. 1現在 (A)	R5. 4. 1現在 (B)	増減 (B) - (A)
一般行政職		255	254	-1
税務職		14	15	1
医師職		50	51	1
医療技術職		97	104	7
看護職		278	274	-4
福祉職		1	1	0
企業職		5	5	0
技能労務職		7	6	-1
教育職		5	0	-5
社教主事等		7	7	0
合計		719	717	-2

## ● 給与水準 (ラスパイレス指数)

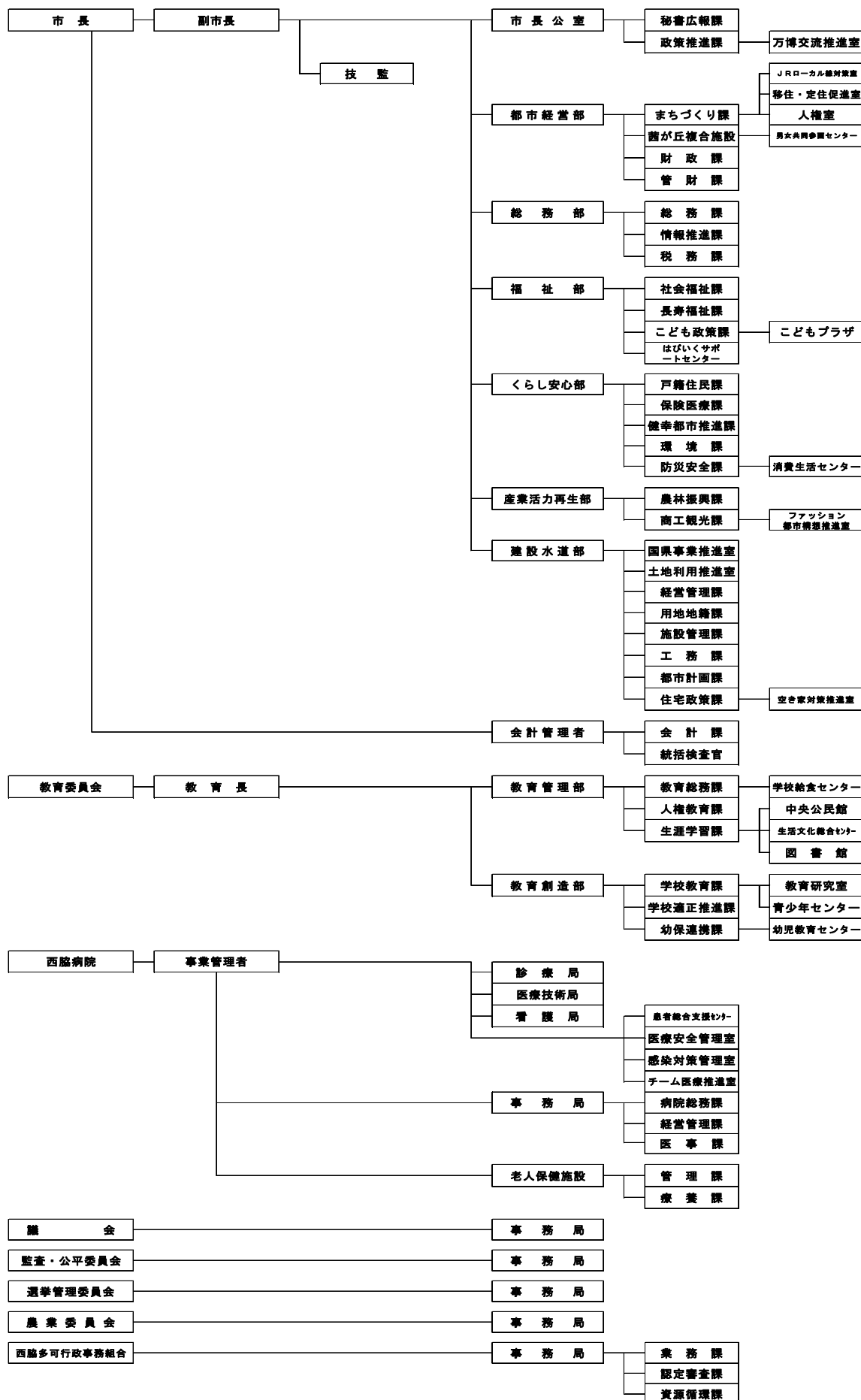
区分	H29. 4. 1	H30. 4. 1	H31. 4. 1	R2. 4. 1	R3. 4. 1	R4. 4. 1
西脇市	99.3	99.4	98.5	99.0	99.1	99.4
県下市平均(神戸市除く。)	99.6	99.6	98.6	99.3	99.4	99.3
兵庫県	99.7	100.4	100.1	99.8	99.8	99.5

職員数の内訳(令和5年4月1日現在)

区 分	職員及び再任用職員(フル) ①	再任用職員 (パート) ②	会計年度任用職員			合 計 ①+②+⑤
			フル ③	パート ④	計 ⑤(③+④)	
<b>技監</b>	<b>1</b>					<b>1</b>
<b>市長公室(部長含む。)</b>	<b>12</b>		<b>1</b>		<b>1</b>	<b>13</b>
秘書広報課	7		1		1	8
政策推進課	4					4
<b>都市経営部(部長含む。)</b>	<b>27</b>	<b>1</b>	<b>8</b>	<b>9</b>	<b>17</b>	<b>45</b>
まちづくり課	10		7	7	14	24
茜が丘複合施設	3	1	1	2	3	7
財政課	6					6
管財課	7					7
<b>総務部(部長含む。)</b>	<b>33</b>		<b>2</b>	<b>6</b>	<b>8</b>	<b>41</b>
総務課	9			2	2	11
情報推進課	5		2		2	7
税務課	18			4	4	22
<b>福祉部(部長含む。)</b>	<b>36</b>		<b>11</b>	<b>26</b>	<b>37</b>	<b>73</b>
社会福祉課	12		2	4	6	18
長寿福祉課	9		1	7	8	17
こども政策課	5		7	7	14	19
はびいくサポートセンター	9		1	8	9	18
<b>くらし安心部(部長含む。)</b>	<b>44</b>	<b>1</b>	<b>7</b>	<b>14</b>	<b>21</b>	<b>66</b>
戸籍住民課	10	1	3	5	8	19
保険医療課	9		2	2	4	13
健幸都市推進課	12			5	5	17
環境課	5		1		1	6
防災安全課	7		1	2	3	10
<b>産業活力再生部(部長含む。)</b>	<b>17</b>			<b>7</b>	<b>7</b>	<b>24</b>
農林振興課	10			3	3	13
商工観光課	6			4	4	10
<b>建設水道部(部長含む。)</b>	<b>35</b>		<b>2</b>	<b>6</b>	<b>8</b>	<b>43</b>
国県事業推進室	2			1	1	3
土地利用推進室	2					2
経営管理課	4		1		1	5
用地地籍課	4			3	3	7
施設管理課	6		1		1	7
工務課	8			1	1	9
都市計画課	4					4
住宅政策課	4			1	1	5
<b>農業委員会</b>	<b>2</b>		<b>1</b>	<b>1</b>	<b>2</b>	<b>4</b>
会計課	4	1	1		1	6
議事事務局	4		2		2	6
<b>監査・公平・選管</b>	<b>3</b>	<b>1</b>		<b>1</b>	<b>1</b>	<b>5</b>
<b>教育管理部(部長含む。)</b>	<b>22</b>		<b>6</b>	<b>34</b>	<b>40</b>	<b>62</b>
教育総務課	3			12	12	15
学校給食センター	1		1	2	3	4
人権教育課	4			2	2	6
生涯学習課	7		1	6	7	14
中央公民館	2		1		1	3
生活文化総合センター	2		1	2	3	5
図書館	2		2	10	12	14
<b>教育創造部(部長含む。)</b>	<b>22</b>		<b>4</b>	<b>115</b>	<b>119</b>	<b>141</b>
学校教育課	9		2	110	112	121
青少年センター	2			3	3	5
学校適正推進課	3		1	1	2	5
幼保連携課	4			1	1	5
幼児教育センター	3		1		1	4
<b>西脇病院</b>	<b>438</b>	<b>10</b>	<b>46</b>	<b>46</b>	<b>92</b>	<b>540</b>
診療局	56	2	20	6	26	84
医療技術局	92	3	6	3	9	104
看護局	257		10	28	38	295
患者総合支援センター	12	4		4	4	20
医療安全管理室	1	1				2
感染対策管理室	1					1
事務局	19		10	5	15	34
<b>老人保健施設</b>	<b>17</b>		<b>29</b>	<b>9</b>	<b>38</b>	<b>55</b>
管理課	2		3		3	5
療養課	15		26	9	35	50
<b>総 計</b>	<b>717</b>	<b>14</b>	<b>120</b>	<b>274</b>	<b>394</b>	<b>1,125</b>

西脇市組織・機構図

令和5年4月1日現在



# 管 理 職 員 等 一 覧 表

令和5年4月1日現在

補 職 名 等	氏 名	補 職 名 等	氏 名
技 監	古 川 雅 一	工 務 課 長	(建設水道部長兼務)
市 長 公 室		都 市 計 画 課 長	松 原 正 佳
室 長	早 崎 育 子	住 宅 政 策 課 長	植 木 敬 介
秘 書 広 報 課 長	村 上 陽 一	空 き 家 対 策 推 進 室 長	(住宅政策課長兼務)
政 策 推 進 課 長	板 場 逸 史	農 業 委 員 会	
政 策 担 当 主 幹	澤 田 康 生	事 務 局 長	松 山 隆 裕
万 博 交 流 推 進 室 長	(政策推進課長兼務)	会 計 課	
万 博 交 流 推 進 室 主 幹	(政策担当主幹兼務)	会 計 管 理 者	小 谷 真 理 子
〃	(まちづくり課長兼務)	会 計 課 長	(会計管理者兼務)
〃	(農林振興課長兼務)	統 括 検 査 官	長 谷 川 竹 彦 (※2)
〃	(商工観光課長兼務)	議 会 事 務 局	
都 市 経 営 部		事 務 局 長	山 口 英 之
部 長	渡 辺 和 樹	主 幹	岸 本 仁 子
女 性 活 躍 推 進 担 当 次 長	赤 松 た ま ぶ	監 査 ・ 公 平 委 員 会	
ま ち づ くり 課 長	藤 原 広 三	事 務 局 長	高 瀬 崇
J R ロ ー カ ル 線 対 策 室 長	(まちづくり課長兼務)	選 挙 管 理 委 員 会	
J R ロ ー カ ル 線 対 策 担 当 主 幹	(女性活躍推進担当次長兼務)	事 務 局 長	(監査・公平委員会事務局長兼務)
移 住 ・ 定 住 促 進 室 長	(まちづくり課長兼務)	教 育 管 理 部	
人 権 室 長	蛭 田 孝 文	部 長	高 橋 芳 文
茜 が 丘 複 合 施 設 長	(女性活躍推進担当次長兼務)	教 育 総 務 課 長	池 田 正 人
男 女 共 同 参 画 セ ン タ ー 所 長	(女性活躍推進担当次長兼務)	学 校 給 食 セ ン タ ー 所 長	村 上 昌 隆 (課長補佐)
財 政 課 長	堀 口 知 裕	人 権 教 育 課 長	伊 藤 玲 子
管 財 課 長	久 下 雅 生	生 涯 学 習 課 長	長 谷 川 広 幸
管 財 担 当 主 幹	笹 原 祥 市	中 央 公 民 館 長	古 家 達 徳 (※3)
総 務 部		生 活 文 化 総 合 セ ン タ ー 館 長	佐 藤 彰 (主査)
部 長	藤 井 隆 弘	図 書 館 長	楠 本 昌 信 (※3)
総 務 課 長	北 脇 太 一 郎	教 育 創 造 部	
情 報 推 進 課 長	安 田 尚 人	部 長	足 立 英 則
税 務 課 長	(総務部長兼務)	学 習 環 境 規 模 適 正 化 推 進 担 当 次 長	鈴 木 成 幸
福 祉 部		学 校 教 育 課 長	衣 川 正 昭
部 長	伊 藤 景 香	教 育 研 究 室 長	宮 下 晋 一
こ ども 子 育 て 政 策 推 進 担 当 次 長	村 井 真 紀	青 少 年 セ ン タ ー 所 長	小 林 賢 也 (主査)
社 会 福 祉 課 長	正 木 万 貴 子	学 校 適 正 推 進 課 長	(学習環境規模適正化推進担当次長兼務)
長 寿 福 祉 課 長	藤 本 祐 司	学 校 適 正 推 進 担 当 主 幹	(学校教育課長兼務)
こ ども 政 策 課 長	長 井 恵 美	幼 保 連 携 課 長	伊 藤 宏 明
こ ども プ ラ ザ 所 長	松 本 智 恵 美 (※1)	幼 児 教 育 セ ン タ ー 長	橋 本 恭 代
は び び く サ ポ ー ト セ ン タ ー 長	(こども子育て政策推進担当次長兼務)	西 脇 病 院	
く ら し 安 心 部		院 長	岩 井 正 秀 (※4)
部 長	萩 原 靖 久	副 院 長	片 山 重 則
医 務 事 業 組 合 担 当 次 長 (播 磨 内 陸 医 務 事 業 組 合 派 遣)	藤 井 敬 也	〃	伊 藤 卓 資
戸 籍 住 民 課 長	藤 原 あ かり	〃	来 住 稔
保 険 医 療 課 長	(くらし安心部長兼務)	院 長 補 佐 兼 診 療 局 長	澤 秀 樹
健 幸 都 市 推 進 課 長	依 藤 嘉 久	院 長 補 佐	植 木 正 明
環 境 課 長	本 間 健 夫	診 療 局 長	平 田 珠 希
防 災 安 全 課 長	山 上 公 平	医 療 技 術 局 長	大 内 聖 士
消 費 生 活 セ ン タ ー 長	(防災安全課長兼務)	医 療 技 術 局 長	森 一 越
産 業 活 力 再 生 部		看 護 局 長	守 澤 さ ゆ り
部 長	戸 田 雅 人	患 者 総 合 支 援 セ ン タ ー 長	武 地 美 保
農 林 振 興 課 長	村 井 昌 徳	医 療 安 全 管 理 室 長	(伊藤副院長兼務)
主 幹 (兵 庫 県 農 業 共 済 組 合 派 遣)	藤 田 孝 浩	感 染 対 策 管 理 室 長	佐 伯 啓 介
森 林 整 備 ・ 土 地 改 良 担 当 主 幹	遠 藤 直 樹	チ ャ ーム 医 療 推 進 室 長	(来住副院長兼務)
商 工 観 光 課 長	塚 口 貴 博	事 務 局 長	上 田 哲 也
フ ァ ッ シ ョ ン 都 市 構 想 推 進 室 長	(商工観光課長兼務)	病 院 総 務 課 長	宮 崎 和 久
建 設 水 道 部		経 営 管 理 課 長	吉 野 千 恵 子
部 長	伊 藤 和 英	医 事 課 長	宇 野 憲 一
国 県 事 業 推 進 室 長	内 橋 慎 介	老 人 保 健 施 設 長	小 出 亮 (※3)
土 地 利 用 推 進 室 長	田 中 浩 敬 (※1)	老 人 保 健 施 設 副 施 設 長	福 永 秀 行 (※3)
土 地 利 用 推 進 担 当 主 幹	(農林振興課長兼務)	事 務 局 長	松 井 晃
〃	(森林整備・土地改良担当主幹兼務)	療 養 課 長	坂 田 み どり
〃	(商工観光課長兼務)	管 理 課 長	(事務長兼務)
〃	(国県事業推進室長兼務)	療 養 課 長	(療養長兼務)
〃	(用地地籍課長兼務)	西 脇 多 可 行 政 事 務 組 合	
〃	(都市計画課長兼務)	事 務 局 長	岸 本 雅 彦
経 営 管 理 課 長	岡 本 好 正	業 務 課 長	松 原 永 明
用 地 地 籍 課 長	村 上 浩 八	認 定 審 査 課 長	(事務局長兼務)
施 設 管 理 課 長	吉 田 尚 史	資 源 循 環 課 長	西 村 幸 浩

※1…再任用職員

※2…再任用職員(パート)

※3…会計年度任用職員

※4…事業管理者

## 情報推進課

### 1 業務の概要

#### (1) 情報推進担当

- ア 情報戦略に係る調査研究及び実施に関すること。
- イ 行政情報化の推進に関すること。
- ウ 地域情報化の推進に関すること。
- エ 情報通信基盤整備に関すること。
- オ 情報処理システムに係る運用、保守及び管理の総括に関すること。
- カ 情報通信ネットワークの運用及び管理に関すること。
- キ 情報の保護及び管理に関すること。

#### (2) 統計担当

- ア 統計調査に関すること（他の所属に属するものを除く。）。

### 2 主要課題

- (1) デジタル技術を活用した行政事務の効率化
- (2) 情報セキュリティ対策の強化

## 税務課

### 1 業務の概要

#### (1) 賦課担当

- ア 土地
  - (ア) 土地の評価に関すること。
  - (イ) 土地の異動処理に関すること。
- イ 家屋
  - (ア) 木造家屋及び非木造家屋の評価に関すること。
  - (イ) 家屋の異動処理に関すること。
- ウ 償却資産の課税に関すること。
- エ 国有地等に対する交付金に関すること。
- オ 固定資産税諸証明に関すること。
- カ 個人所得の申告指導及び調査に関すること。
- キ 市県民税の特別徴収及び普通徴収の課税に関すること。
- ク 法人市民税の課税に関すること。
- ケ 国民健康保険税の課税及び住民異動に関すること。
- コ 軽自動車税の課税に関すること。
- サ 市たばこ税の課税に関すること。
- シ 市県民税諸証明に関すること。

## (2) 収税対策担当

### ア 滞納整理

- (ア) 納税指導に関すること。
- (イ) 手形交換及び換価手続に関すること。
- (ウ) 滞納処分に関すること。
- (エ) 執行停止及び不納欠損に関すること。
- (オ) 徴収猶予に関すること。

### イ 収納及び庶務

- (ア) 納税通知書及び納付書の送達に関すること。
- (イ) 収納消込みに関すること。
- (ウ) 公印の管守に関すること。
- (エ) 納税意識の高揚に関すること。
- (オ) 県民税払込事務、口座振替及び照会文書に関すること。

### ウ 税制及び税法規に関すること。

### エ 納税証明に関すること。

令和4年度市税収納状況（令和5年3月31日現在）（単位：千円）

区 分	調 定 額	収 入 額	不納欠損額	収納率（%）	
				4 年 度	3 年 度
個人市民税	1,760,073	1,646,330	0	93.54	93.72
法人市民税	327,512	324,608	0	99.11	99.50
固定資産税	2,174,788	2,150,229	1,208	98.87	99.07
国有資産等 交 付 金	11,822	11,822	0	100.00	100.00
軽自動車税 環境性能割	14,084	14,084	0	100.00	100.00
軽自動車税 種 別 割	165,079	163,863	6	99.26	99.24
市たばこ税	278,915	278,911	0	99.99	99.99
都市計画税	222,822	220,306	124	98.87	99.07
現 年 計	4,955,095	4,810,153	1,338	97.07	97.25
滞納繰越分	92,381	21,824	11,763	23.62	32.57
合 計	5,047,476	4,831,977	13,101	95.73	95.53
国民健康 保 険 税	742,734	638,837	2	86.01	85.86
滞納繰越分	184,843	33,429	9,406	18.09	20.66
合 計	927,577	672,266	9,408	72.48	71.36

## 2 主要課題

- (1) 収納率の向上
- (2) 適正な課税客体の把握

## 産業活力再生部

☆ 職員数	合計	17人				
部長	1人					
<u>農林振興課</u>	課長	1人	主幹	2人	課長補佐	1人
	主任	2人	職員	4人		
	(うち1人兵庫県農業共済組合派遣)					
	計 10人					
<u>商工観光課</u>	課長	1人	主任	2人	職員	3人
	計 6人					

### 農林振興課

#### 1 業務の概要

##### (1) 農業振興担当

- ア 部内の管理調整に関すること。
- イ 農業の振興に関すること。
- ウ 農業振興地域整備計画に関すること。
- エ 担い手の育成指導に関すること。
- オ 農業関係団体等の育成指導に関すること。
- カ 経営所得安定対策等に関すること。
- キ 農醸プロジェクトの推進に関すること。
- ク 中山間地域等直接支払制度に関すること。
- ケ 地産地消の推進に関すること。
- コ 日本のへそおもてなしの推進に関すること。
- サ 有機の里づくりの推進に関すること。
- シ 西脇ファーマーズブランドの推進に関すること。
- ス 土づくりセンターに関すること。
- セ 北はりま農産物直売所に関すること。
- ソ 農業近代化施設に関すること。
- タ 畜産の振興に関すること。
- チ 西脇市地方卸売市場に関すること。
- ツ 農業共済事業に関すること。

##### (2) 土地改良担当

- ア 土地改良事業に関すること。
- イ 国営及び県営土地改良事業の促進に関すること。
- ウ 多面的機能支払制度に関すること。
- エ 土地改良施設の適正管理に関すること。
- オ ほ場整備事業に関すること。
- カ 農業用施設等の災害復旧に関すること。

### (3) 森林整備担当

- ア 林業の振興に関する事。
- イ 治山・林道に関する事。
- ウ 森林整備に関する事。
- エ 里山林に関する事。
- オ 森林病虫害駆除に関する事。
- カ 有害鳥獣の捕獲に関する事。
- キ 鳥獣保護及び飼養許可に関する事。
- ク 農村公園に関する事。
- ケ 北はりま森林組合に関する事。

## 2 主要課題

- (1) 日本のへそ西脇農業ビジョンの改定
- (2) 地域計画（旧人・農地プラン）の策定
- (3) 日本のへそおもてなし事業の推進による農畜産物のPR
- (4) 農産物直売所を核とした地産地消の推進
- (5) 土づくりセンターを核とした循環型農業の推進
- (6) 土地改良施設（ため池・用排水施設）の計画的改修
- (7) 多面的機能支払交付金事業の推進
- (8) 森林整備事業の推進
- (9) 有害鳥獣対策の推進

## 商工観光課

### 1 業務の概要

#### (1) 商工観光担当

- ア 商工業の振興に関する事。
- イ 商工業団体等の育成指導に関する事。
- ウ 地場産業の振興に関する事。
- エ 中小企業等の融資に関する事。
- オ 企業立地の推進に関する事。
- カ 計量に関する事。
- キ 公益財団法人北播磨地場産業開発機構に関する事。
- ク 雇用促進対策に関する事。
- ケ 勤労者の福祉対策に関する事。
- コ 勤労者の住宅資金等の融資に関する事。
- サ 技能功労に関する事。
- シ 職業訓練センターに関する事。
- ス シルバー人材センターに関する事。
- セ 観光の振興に関する事。
- ソ 日本のへそ西脇夏まつりに関する事。
- タ 兵庫県立自然公園条例に基づく届出に関する事。



- チ 西脇市観光物産協会に関すること。
- ツ 日本のへそ時計の丘公園に関すること。
- テ 北はりま田園空間博物館総合案内所に関すること。
- ト 中畑林間ファミリー園に関すること。
- ナ ふるさと納税の推進に関すること。

(2) ファッション都市構想推進室

- ア 西脇ファッション都市構想に関すること。
- イ 人材育成支援に関すること。
- ウ 播州織最終製品開発促進に関すること。

2 主要課題

- (1) 物価高騰等に係る経済対策の推進
- (2) 西脇ファッション都市構想の推進
- (3) 企業誘致の推進
- (4) 起業・創業の推進
- (5) 観光交流人口の拡大
- (6) ふるさと納税の推進

## 技 監

### 1 業務の概要

#### (1) 特命事項

- ア 兵庫県等との総合調整（技術部門）に関する事。
- イ 市政の総合調整（技術部門）に関する事。
- ウ 技術職員の指導及び育成に関する事。
- エ 本市で施行される県土木事業への協力及び実施拡大への要請に関する事。

#### (2) 特定業務

- ア 県の道路事業の促進に関する事。
- イ 県の河川整備の促進に関する事。
- ウ 総合治水対策に関する事。
- エ 定住自立圏に係る道路交通ネットワークの強化に関する事。
- オ 一般国道 175号バイパスに関する国、県との総合調整に関する事。
- カ 工事検査制度改革等の指導に関する事。

## 建設水道部

☆ 職員数 合計 35人

部長 1人

国県事業推進室 室長 1人 主査（兼務） 職員 1人  
計 2人

土地利用推進室 室長 1人 主幹 6人（兼務）  
室長補佐 1人  
計 2人

※職員数には再任用職員を含む。

経営管理課 課長 1人 課長補佐 1人 主任 1人  
職員 1人  
計 4人

用地地籍課 課長 1人 主査 1人 主任 1人  
職員 1人  
計 4人

施設管理課 課長 1人 主査 2人 主任 3人  
計 6人

工務課 課長（兼務） 課長補佐 2人 主査 3人  
主任 2人 職員 1人  
（うち1人西脇多可行政事務組合派遣）  
（うち1人加東土木事務所多可事業所派遣）  
計 8人

※職員数には再任用職員を含む。

都市計画課 課長 1人 主査 1人 職員 2人  
計 4人

住宅政策課 課長 1人 主査 1人 主査（兼務）  
主任 1人 職員 1人  
計 4人

※職員数には再任用職員を含む。

## 国県事業推進室

### 1 業務の概要

- (1) 部内の管理調整に関すること。
- (2) 国及び県事業（道路、河川等）の促進に関すること。
- (3) 各種期成同盟会及び協議会等に関すること。

### 2 主要課題

- (1) 国道 175号バイパスの整備促進
- (2) 県の道路事業の促進
- (3) 県の河川事業の促進

## 土地利用推進室

### 1 業務の概要

土地利用の総合調整に関すること。

- (1) 地区計画に関すること。
- (2) 特別指定区域に関すること。
- (3) 農業振興地域に関すること。
- (4) 事業拡張、新規立地についての相談に関すること。
- (5) 企業立地に係る開発支援に関すること。

### 2 主要課題

- (1) 高松地区の土地利用の推進
- (2) 国道 175号西脇北バイパス周辺の土地利用の推進
- (3) 工場等の跡地利用の推進

## 経営管理課

### 1 業務の概要

- (1) 上下水道事業の総合調整に関すること。
- (2) 上下水道事業の経営に関すること。
- (3) 水道事業会計及び下水道事業会計の財務に関すること。
- (4) 水道の開閉栓及び検針事務に関すること。
- (5) 水道料金及び下水道使用料等の賦課徴収事務に関すること。
- (6) 公共下水道事業受益者負担金の賦課徴収に関すること。

## 2 主要課題

- (1) 経営戦略に基づく上下水道事業の経営
- (2) 水道料金、下水道使用料等の徴収体制の強化

### 用地地籍課

#### 1 業務の概要

- (1) 公共用地の取得、補償及び管理に関すること。
- (2) 官民境界に関すること。
- (3) 地籍調査に関すること。
- (4) 公共用地の未登記処理に関すること。
- (5) 国土利用計画法に基づく届出に関すること。
- (6) 公有地の拡大の推進に関する法律に基づく届出に関すること。

#### 2 主要課題

- (1) 地籍調査事業の推進
- (2) 県事業に係る用地買収の支援

#### 【参考資料】

### 地籍調査事業

(R5.4.1 現在)

区 分	地区数	面 積 (ha)	備 考
完 了 地 区	27	669.08	西田町の一部ほか26地区
調 査 中 地 区	21	637.99	西脇（戎町）ほか20地区

### 施設管理課

#### 1 業務の概要

- (1) 市道、河川及び水路の占用その他管理に関すること。
- (2) 法定外公共物の管理に関すること。
- (3) 駐車場法に基づく届出に関すること。
- (4) 市道の維持補修に関すること。
- (5) 都市公園等の管理に関すること。
- (6) 西脇中央駐車場に関すること。

- (7) 上下水道施設の維持管理及び効率化に関すること。
- (8) 上下水道施設の広域連携に関すること。
- (9) 流域下水道に関すること。
- (10) 浄水の生産及び水質管理に関すること。
- (11) 給水装置工事及び排水設備工事に関すること。
- (12) 水洗化の促進に関すること。

## 2 主要課題

- (1) 上下水道施設の効率的な運用
- (2) 上下水道施設の広域連携
- (3) 水洗化の促進

### 【参考資料】

#### 1 市道の管理

(R5.4.1 現在)

認定路線数	1,117路線	
市道延長	総延長	419,444m
	実延長	411,268m
舗装率	96.3%	
橋梁数	355橋	
道路照明灯数	1,326灯	
主たる道路 占用物件	関電柱等	3,196本
	N T T柱等	4,022本

#### 2 水道事業

- (1) 普及状況  
給水区域 給水認可区域全域

- (2) 施設の状況（給水計画）

（西脇地区）

(R5.4.1 現在)

名 称	所在地	令和5年度給水計画	
		日平均	年間
上戸田浄水場	上戸田	2,800 m <sup>3</sup>	1,025 千 m <sup>3</sup>
春日浄水場	小坂町	休 止	休 止
大木浄水場	大木町	2,500 m <sup>3</sup>	915 千 m <sup>3</sup>
県水受水	加東市河高	4,700 m <sup>3</sup>	1,720 千 m <sup>3</sup>
合 計		10,000 m <sup>3</sup>	3,660 千 m <sup>3</sup>

配水管延長（導送水管延長を含む。）305km

(黒田庄地区)

(R5.4.1現在)

名 称	所 在 地	令和5年度給水計画	
		日平均	年間
黒田浄水場	黒田庄町黒田	1,500 m <sup>3</sup>	549 千 m <sup>3</sup>
田高浄水場	黒田庄町田高	休 止	休 止
大伏浄水場	黒田庄町大伏	500 m <sup>3</sup>	183 千 m <sup>3</sup>
合 計		2,000 m <sup>3</sup>	732 千 m <sup>3</sup>

配水管延長 (導送水管延長を含む。) 70km

### 3 下水道事業

#### (1) 公共下水道事業

(西脇地区)

(R5.4.1現在)

公共下水道計画面積	1,789ha
計画区域内人口 (世帯)	31,065 人 (14,035 世帯)
整備済面積	1,680ha
整備済人口 (世帯)	31,042 人 (14,025 世帯)
水洗化人口 (世帯)	28,713 人 (12,925 世帯)
普及率 (整備済人口 / 計画区域内人口)	99.9%
水洗化率 (水洗化人口 / 整備済人口)	92.5%
供用開始年月日	平成6年6月6日

(黒田庄地区)

(R5.4.1現在)

公共下水道計画面積	248ha
計画区域内人口 (世帯)	4,140 人 (1,744 世帯)
整備済面積	190ha
整備済人口 (世帯)	4,140 人 (1,744 世帯)
水洗化人口 (世帯)	3,917 人 (1,650 世帯)
普及率 (整備済人口 / 計画区域内人口)	100.0%
水洗化率 (水洗化人口 / 整備済人口)	94.6%
供用開始年月日	平成9年4月1日

## (2) 農業集落排水事業

(R5.4.1 現在)

地区名	対象地域	整備済人口 及び世帯数	水洗化 人口	供用開始 年月日	水洗化率
高松地区	高松町及び野村町の一部	297人 131世帯	291人	H9.11.11	98.0%
明楽寺落方地区	明楽寺町及び落方町	530人 223世帯	493人	H13.12.22	93.0%
住吉地区	住吉町	141人 77世帯	127人	H17.3.26	90.1%
黒田庄中部地区	大伏、西澤、大門の一部、津万井の一部、石原（一部を除く）	948人 390世帯	931人	H9.4.1	98.2%
黒田庄北部地区	石原の一部、田高、船町、小苗、黒田の一部	1,134人 480世帯	1,088人	H11.6.1	95.9%

※ 出合地区、岡崎上王子地区（R5.4）、日野北地区、水尾地区（R4.4）、中畑地区（R3.4）、合山地区（R2.4）は公共下水道事業（西脇地区）へ統合。黒田庄小苗地区（R1.9）は黒田庄北部地区へ統合

工 務 課

## 1 業務の概要

- (1) 国及び県事業（道路、河川等）の調整に関すること。
- (2) 市道の新設及び改良に関すること。
- (3) 河川、水路の改良及び維持補修に関すること。
- (4) 橋梁長寿命化に関すること。
- (5) 交通安全施設整備に関すること。
- (6) 生活道路の整備に関すること。
- (7) 特命事項の土木設計及び監理に関すること。
- (8) 公共土木施設の災害復旧に関すること。
- (9) 都市公園等の整備に関すること。
- (10) 上下水道事業の整備計画に関すること。
- (11) 上下水道事業の認可事務等に関すること。
- (12) 上下水道施設の整備、改築工事に関すること。
- (13) 浸水対策に関すること。

## 2 主要課題

- (1) 国道 427号西脇道路の整備促進
- (2) 激特事業区間上流の河川整備促進
- (3) 橋梁長寿命化計画の推進
- (4) 水道施設の更新及び改良
- (5) 下水道処理施設統廃合の推進
- (6) 浸水対策の推進



## 都市計画課

### 1 業務の概要

- (1) 都市計画に関すること。
- (2) 都市計画法に基づく土地利用計画等に関すること。
- (3) 都市緑化に関すること。
- (4) 街路事業に関すること。
- (5) 都市公園等の計画に関すること。
- (6) 屋外広告物に関すること。
- (7) 土地区画整理事業等の調査、計画、補償及び施工に関すること。
- (8) 企業立地に係る開発支援に関すること。

### 2 主要課題

- (1) 立地適正化計画の推進
- (2) 土地利用計画の推進
- (3) 街路事業の推進

### 【参考資料】

#### 1 都市計画区域、市街化区域、市街化調整区域一覧

(R5.4.1現在)

都市計画区域指定		行政区域 面積 (ha)	都市計画 区域面積 (ha)	市街化区 域面積 (ha)	市街化調整 区域面積 (ha)
当初指定 年月日	最終変更 年月日				
昭和 23.10.30	昭和 55.11.28	13,244	7,805	607	7,198

#### 2 都市計画用途地域面積表

(R5.4.1現在)

用途 地域	住居 第一種 専用 低層 地域	住居 第一種 専用 中高 層 地域	住居 第二種 専用 中高 層 地域	住居 第一種 地 域	住居 第二種 地 域	近隣 商業 地 域	商 業 地 域	準 工 業 地 域	工 業 地 域	合 計	
容積率(%)	100	150	200	200	200	200	400	200	200		
建ぺい率(%)	50	60	60	60	60	80	80	60	60		
面積(ha)	92	19	36	96	70	30	21	17	211	15	
		55								607	
構成比(%)	15.1	9.1		15.8	11.5	4.9	3.5	2.8	34.8	2.5	100

3 都市計画道路

(R5.4.1現在)

番号	名称 道路名	告示年月日	告示番号	位置		車線数	代表幅員(m)	延長(m)			備考
				起点	終点			計画	改良	概成済	
3.2.11	明石水上線	(S44.5.20) H13.10.23	(建告2355) 県告1299	三木市別所町 小林字入道ケ鼻	西脇市 上戸田字元城野	4	30	3,940	3,400	-	
3.2.12	西脇水上線	(H10.7.31) H13.10.23	(県告1134) 県告1299	西脇市 上戸田字元城野	西脇市 黒田庄町大門字畑瀬	4	37	4,390	-	-	
3.5.13	上戸田蒲江線	(S32.12.23) H13.10.23	(建告1707) 県告1299	西脇市 津万字末道	西脇市 蒲江字広畑	2	12	2,740	-	2,740	
3.4.40	西脇上戸田線	(S32.12.23) H25.3.5	(建告1707) 県告341	西脇市 西脇字セジアン	西脇市 上戸田字元城野	2	18	1,550	330	-	
3.5.41	野村蒲江線	(S32.12.23) H31.3.1	(建告1707) 県告191	西脇市 野村町字苔木	西脇市 蒲江字早田	2	12	5,080	3,220	-	
3.4.42	高田井鹿野線	(S25.3.31) H13.10.23	(建告749) 県告1299	西脇市 高田井町字清水田	西脇市 鹿野町字五明	2	16	3,360	2,410	-	
3.4.43	和布郷瀬線	(S32.12.23) H18.3.7	(建告1707) 県告259	西脇市 和布町字谷口	西脇市 郷瀬町字角の前	2	18	3,060	1,240	1,050	
3.5.44	重春安田線	(S32.12.23) H13.10.23	(建告1707) 県告1299	西脇市 野村町字大日ノ下	西脇市 西田町字上川原	2	12	5,310	5,310	-	
3.5.181	西脇芳田線	(S32.12.23) H13.10.23	(建告1707) 県告1299	西脇市 野村町字市ゴ谷	西脇市 平野町字北川原	2	12	1,970	1,890	80	
3.5.182	西脇明石線	(S32.12.23) H13.10.23	(建告1707) 県告1299	西脇市 小坂町字丁田	西脇市 板波町字山元	2	12	5,110	1,690	-	
3.5.601	西脇中央線	(S25.3.31) H13.10.23	(建告749) 市告114	西脇市 西脇字セジアン	西脇市 高田井町字永長	2	15	430	430	-	
3.5.607	野村西高線	(S46.12.27) H13.10.23	(市告61) 市告114	西脇市 野村町字苔木	西脇市 野村町字北沢	2	12	880	550	-	
3.5.608	高田井線	(S62.12.1) H13.10.23	(市告105) 市告114	西脇市 高田井町字宮ノ本	西脇市 高田井町字山田	2	12	1,020	1,020	-	
3.5.610	野村大池線	(H5.5.25) H13.10.23	(市告67) 市告114	西脇市 野村町字上ノ段	西脇市 野村町字中ノ多和	2	14	680	680	-	
3.5.611	西脇滝野線	(S46.12.27) H13.10.23	(市告61) 市告114	西脇市 平野町字大池の上	西脇市 和田町字上ノ垣内	2	12	3,090	1,340	-	
3.4.612	寺内天神池線	(H10.7.31) H13.10.23	(県告1134) 県告1299	西脇市 寺内字上畑	西脇市 寺内字天神池	2	16	490	490	-	
					計			43,100	24,000	3,870	

整備率=27,870m (改良済+概成済) ÷ 43,100m = 64.7%

## 4 都市計画公園・緑地一覧表

(R5.4.1現在)

名 称		種別	位 置	計画決定 面積(ha)	供 用 面積(ha)	計 画 決 定 告 示 年月日及び番号
番 号	公 園 名					
6.5. 801号	西脇公園	運動	坂本	約 13.9	13.9	S29.3.31 建設省告示第530号
5.5. 801号	童子山公園	総合	西脇	約 10.2	8.6	(S29.3.31) S59.3.9 兵庫県告示第480号
5.5. 802号	日本へそ公園	〃	上比延町	約 12.5	8.7	(S51.3.16) S58.1.25 兵庫県告示第204号
4.3. 801号	野村公園	地区	野村町	約 3.1	2.8	S55.1.29 兵庫県告示第221号
4.4. 802号	城山公園	〃	鹿野町	約 5.3	2.3	(S58.1.25) S62.10.13 兵庫県告示第1573号
3.3. 801号	野村西公園	近隣	野村町	約 1.9	—	H5.5.25 西脇市告示第67号
2.2.8001号	萩ヶ瀬児童公園	街区	西脇	約 0.36	0.29	(S29.3.31) S63.12.1 西脇市告示第107号
2.2.8002号	上野1号公園	〃	上野	約 0.23	0.23	(S47.12.27) S59.3.1 西脇市告示第26号
2.2.8003号	上野2号公園	〃	上野	約 0.13	0.13	(S47.12.27) S59.3.1 西脇市告示第26号
2.2.8004号	殿ヶ丘公園	〃	郷瀬町	約 0.12	0.12	(S49.1.12) S59.3.1 西脇市告示第26号
2.2.8005号	大野公園	〃	大野	約 0.40	0.40	(S51.1.30) S59.3.1 西脇市告示第26号
2.2.8006号	和田公園	〃	和田町	約 0.38	0.38	(S55.1.10) S59.3.1 西脇市告示第26号
2.2.8007号	下戸田公園	〃	下戸田	約 0.51	0.51	(S55.6.6) S59.3.1 西脇市告示第26号
2.2.8008号	前島公園	〃	前島町	約 0.11	0.11	(S55.6.6) S59.3.1 西脇市告示第26号
2.2.8009号	板波児童公園	〃	板波町	約 0.67	0.67	S59.3.1 西脇市告示第26号
2.2.8010号	八日児童公園	〃	大野	約 0.17	—	S59.3.1 西脇市告示第26号
2.2.8011号	羽安児童公園	〃	羽安町	約 0.22	0.22	S62.10.8 西脇市告示第88号
2.2.8012号	富吉上町児童公園	〃	富吉上町	約 0.64	0.64	S63.12.1 西脇市告示第107号
2.2.8013号	野村グリーンヒル 第一号公園	〃	野村町	約 0.55	0.55	H5.5.25 西脇市告示第67号
2.2.8014号	野村グリーンヒル 第二号公園	〃	野村町	約 0.20	0.20	H5.5.25 西脇市告示第67号
2.2.8015号	緑風台中央公園	〃	野村町	約 0.30	0.30	H5.5.25 西脇市告示第67号
1号	加古川上流河川敷緑地	緑地	上比延町	約 15.6	—	S58.1.25 兵庫県告示第205号
2号	野村グリーンヒル緑地	〃	野村町	約 3.1	3.1	H5.5.25 西脇市告示第67号
3号	緑風台緑地	〃	野村町	約 0.30	0.30	H5.5.25 西脇市告示第67号
計	24箇所			約 70.89	44.45	
都市計画区域内住民1人当たりの都市公園面積※				22.39 m <sup>2</sup>	14.07 m <sup>2</sup>	都市計画区域内人口 31,758人

※ 都市計画決定していない都市公園 0.22ha 含む。

## 5 土地区画整理事業等

(R5.4.1現在)

事業名	事業主体	区域面積 (ha)	主たる公共 施設の整備	摘要
西脇市上野土地 区画整理事業	組合	12.0	街路 2路線 公園 2箇所	昭和48年度完了
豊川土地 区画整理事業	市	2.0	街路 1路線	平成12年度完了
高田井土地 区画整理事業	組合	17.1	街路 1路線 公園 4箇所	平成26年度完了
野村グリーンヒル 土地区画整理事業	組合	21.9	街路 1路線 公園 2箇所	平成16年度完了
西脇中央地区第1種 市街地再開発事業	組合	1.0	公共駐車場 音楽ホール	平成8年度完了

### 住宅政策課

#### 1 業務の概要

##### (1) 建築担当

- ア 企業立地に係る開発支援に関すること。
- イ 建築確認申請及び開発許可に関すること。

##### (2) 住宅担当

- ア 市営住宅の建設及び管理に関すること。
- イ 茜が丘宅地分譲に関すること。

##### (3) 空き家対策推進室

- ア 空き家等対策の総合調整に関すること。

#### 2 主要課題

- (1) 市営住宅長寿命化計画の推進
- (2) 空き家等対策の推進

### 【参考資料】

#### 1 公営住宅管理状況

(R5.4.1現在)

市営住宅	住宅	775戸 (485戸入居世帯)
	集会所	9戸
県営住宅	住宅	303戸
	集会所	3戸

## 2 建築確認申請経由状況

### (1) 年度別経由状況 ( )内は住宅件数・内数

	平成29年度	平成30年度	令和元年度	令和2年度	令和3年度	令和4年度
建築確認 申請件数	158 (126)	161 (138)	165 (144)	132 (103)	126 (102)	131 (108)
計画変更確 認申請件数	7 (6)	5 (2)	5 (4)	3 (0)	0 (0)	4 (2)

### (2) 4年度経由状況の内訳 ( )内は住宅件数・内数

区 分		東播都市計画区域内		東播都市 計画区域外	合 計
		市街化区域	市街化調整区域		
建築確認 申請等件数	新 築	78(74)	25(16)	15(12)	118(102)
	増改築	5(3)	6(2)	2(1)	13(6)
	用途変更	0(0)	0(0)	0(0)	0(0)
	合 計	83(77)	31(18)	17(13)	131(108)
計画変更確 認申請等 件数	新 築	0(0)	2(2)	1(0)	3(2)
	増改築	0(0)	0(0)	1(0)	1(0)
	合 計	0(0)	2(2)	2(0)	4(2)

# 農業委員会事務局

☆ 職員数 合計 2人  
事務局長 1人 主任 1人

## 1 農業委員会

### (1) 委員会の役員

役 職	氏 名
会 長	宮 崎 隆
会 長 職 務 代 理	長 井 通 好
農 地 部 会 長	永 尾 正 明
農 政 部 会 長	時 本 貢 一

### (2) 委員の構成 任期3年

区 分		委 員 数
農 業 委 員	認定農業者等	2人
	認定農業者等に準ずる者	2人
	利害関係を有しない者	1人
	その他	8人
小 計		13人
農地利用最適化推進委員		12人
合 計		25人

## 2 業務の概要

- (1) 定期的な現地調査、総会の開催に関する事。
- (2) 農地の権利移動許可及び転用関係等の事務処理に関する事。
- (3) 農家相談に関する事。
- (4) 各種証明書発行に関する事。
- (5) 農業者年金に関する事。

【参考資料】

農業委員会取扱事務概要（４年度）

(1) 農地移動許可及び転用関係等処理状況

取扱事務区分	件数	面積（㎡）
農地法第3条許可申請（農地等の権利移動）	29	63,736.00
農地法第4条許可申請（農地の転用）	2	1,474.03
農地法第4条届出（市街化区域内の農地の転用）	1	737.00
農地法第5条許可申請 （農地等の転用のための権利移動）	23	23,312.73
農地法第5条届出 （市街化区域内の農地等の転用のための権利移動）	22	22,151.83
農地法施行規則第29条第1号届出 （敷地が200㎡未満の農業用施設に供する転用）	3	312.92
農地法施行規則第29条第6号届出 （地方公共団体が設置する河川、堤防等の施設に供する転用）	—	—
農地法施行規則第53条第14号協議 （認定電気通信事業者の中継施設等に供する転用）	1	2.25
非農地証明	20	6,292.30
農地等の買受適格者証明	—	—
贈与税・相続税の納税猶予に関する適格者証明	1	2,220.00
公共事業の施工に伴う廃土処理に係る農地転用	—	—
農地の貸借に関する解約通知	24	47,880.00
農用地区域の編入申請	—	—
農用地区域の除外申請	6	4,071.18
田畑転換通知	2	1,556.00
農地転用許可条件の変更承認申請	—	—
計	134	173,746.24

(2) 各種証明発行状況

各種証明事務	件数
農家証明	4
耕作証明	36
贈与税、相続税の納税猶予に関する農業経営継続証明等	3
現況証明等	0
計	43

# 会 計 課

- ☆ 職員数 合計 4人  
会計管理者兼会計課長 1人  
課長補佐 1人 職員 2人

## 1 業務の概要

### (1) 会計担当

- ア 会計事務の企画、調整及び効率化に関すること。  
イ 現金（現金に代えて納付される証券及び基金に属する現金を含む。）の出納及び保管に関すること。  
ウ 小切手の振出しに関すること。  
エ 有価証券（公有財産又は基金に属するものを含む。）の出納及び保管に関すること。  
オ 現金及び財産の記録管理に関すること。  
カ 基金（用品調達基金を除く。）の記録管理に関すること。  
キ 支出負担行為の確認及び支出に関すること。  
ク 決算の調製に関すること。  
ケ 指定金融機関及び収納代理金融機関の検査その他に関すること。  
コ 物品の出納及び保管（使用中の物品に係る保管を除く。）に関すること。

### (2) 金融機関の指定

- 指定金融機関 (株)三井住友銀行（総括店 西脇支店）  
収納代理金融機関（8機関）  
 (株)みなと銀行 兵庫県信用組合  
 中兵庫信用金庫 (株)但馬銀行  
 近畿労働金庫 みのり農業協同組合  
 (株)ゆうちょ銀行 播州信用金庫

### (3) 所掌会計

- ア 西脇市一般会計及び特別会計（9会計）  
一般会計、国民健康保険特別会計、学校給食センター特別会計、老人保健施設特別会計、公営墓地特別会計、介護保険特別会計、茜が丘宅地供給事業特別会計、後期高齢者医療特別会計、太陽光発電事業特別会計  
イ 企業会計（2会計）  
水道事業会計、下水道事業会計  
ウ 事務組合会計（2会計）  
西脇多可行政事務組合一般会計  
北はりま消防組合一般会計



(4) 運用基金の運用状況 (R5.4.1 現在)

ア 用品調達基金		
基金の額	4,000,000円	
うち運用額 (59品目)	1,288,765円	
イ 土地開発基金		
基金の額	1,022,878,957円	
うち運用額	284,088,066円	

(5) 積立基金現在高及び株券等の保管状況

種 別	R4.4.1 現在	R5.4.1 現在
積立基金 一般会計財政調整基金 ほか16基金	10,971,997,011円	11,712,380,497円
株券 (株)三井住友フィナンシ ャルグループほか3社	11,900株	11,900株
出捐証書 信用保証協会ほか19件	840,974,937円	840,974,937円

2 主要課題

会計事務の効率化

統括検査官

1 業務の概要

- (1) 工事検査に関すること (予定価格の金額が1件 100万円以上の工事)。
- (2) 業務委託の検収に関すること (予定価格の金額が1件60万円以上の業務委託)。
- (3) 物品の検収に関すること (予定価格の金額が1件50万円以上の物品)。
- (4) 工事施行、業務委託及び物品の購入担当課の指導に関すること。

2 主要課題

公正な検査事務の執行

## 選挙管理委員会事務局

- ☆ 職員数 合計 1人  
事務局長兼書記長（監査・公平委員会事務局長兼務）  
主査（兼務） 職員 1人

- 1 選挙管理委員会委員  
委員 4人 任期 4年

役 職	氏 名	住 所	任期満了日
委 員 長	村 上 勇 人	西脇市	R 7 . 12 . 7
委員長代理	嶋 田 泰 子	西脇市	R 7 . 12 . 7
委 員	村 井 省	西脇市	R 7 . 12 . 7
委 員	杉本恵津子	西脇市	R 7 . 12 . 7

### 2 業務の概要

- (1) 兵庫県議会議員選挙  
選挙期日 令和5年4月9日（無投票）
- (2) 明るい選挙の啓発
  - ア 西脇市明るい選挙推進協議会による明るい選挙の啓発
  - イ 北播五市明るい選挙推進協議会連合会による明るい選挙の啓発
- (3) 主権者教育関連事業

監査・公平委員会事務局  
(固定資産評価審査委員会)

☆ 職員数 合計 2人  
事務局長 1人  
主査 1人 職員(兼務)

1 監査事務局

(1) 西脇市監査委員

識見を有する者 1人 任期 4年  
議会選出委員 1人 任期 議員の任期による。

役 職	氏 名	住 所	任期満了日
代表監査委員	棚 倉 和 久	加東市	R 7 . 12 . 7
監査委員(議選)	吉 井 敏 恭	西脇市	R 7 . 11 . 12

(2) 業務の概要

- ア 定期的な監査(定期監査、例月出納検査)
- イ 委員が必要と認めた場合の監査
- ウ 議会又は市長の要求による監査
- エ 住民からの監査請求等による監査
- オ 決算審査

2 公平委員会事務局

(1) 西脇市公平委員会委員

委員 3人 任期 4年

役 職	氏 名	住 所	任期満了日
委 員 長	藤 原 悟	西脇市	R 7 . 12 . 7
委 員	角 田 幸 子	西脇市	R 5 . 12 . 7
委 員	鈴 木 恒 男	西脇市	R 6 . 12 . 7

(2) 業務の概要

- ア 公平委員会規則の制定及び改廃
- イ 職員の勤務条件に関する措置要求の判定
- ウ 職員の不利益処分についての審査請求に対する裁定
- エ 職員団体の登録に関する事務
- オ 管理職員等の範囲の決定

### 3 固定資産評価審査委員会

#### (1) 西脇市固定資産評価審査委員会委員

委員 4人 任期 3年

役 職	氏 名	住 所	任期満了日
委 員 長	村 上 誠	三田市	R 5 . 12 . 19
委 員	富 永 恵美子	西脇市	R 5 . 12 . 19
委 員	内 橋 好 克	西脇市	R 5 . 12 . 19
委 員	森 脇 里 美	西脇市	R 5 . 12 . 19

#### (2) 業務の概要

固定資産課税台帳に登録された価格に関する審査申出の審査



## 福 祉 部

☆ 職員数 合計 36人  
部長 1人 こども子育て政策推進担当次長 1人  
社会福祉課 課長 1人 主査 2人 職員 9人  
計 12人

長寿福祉課 課長 1人 課長補佐 2人 主査 1人  
職員 5人  
計 9人

こども政策課 課長 1人 課長補佐 1人 主査 1人  
主任 1人 職員 1人  
計 5人

※職員数には再任用職員を含む。

はびくサポートセンター センター長（兼務） 主査 2人  
主任 1人 職員 5人  
計 8人

※職員数には再任用職員を含む。

### 社会福祉課

#### 1 業務の概要

##### (1) 総務担当

- ア 地域福祉計画に関すること。
- イ 民生児童委員協議会活動に関すること。
- ウ 社会福祉協議会に関すること。
- エ 各種福祉団体の指導育成に関すること。
- オ 社会福祉法人の認可、指導監査等に関すること。
- カ 戦没者及び戦傷病者の援護に関すること。
- キ 日赤事務に関すること。
- ク 部内の管理調整に関すること。

##### (2) 保護担当

- ア 生活保護に関すること。
- イ 生活困窮者自立支援に関すること。
- ウ ホームレス、行旅病人及び行旅死亡人に関すること。
- エ ひきこもり支援に関すること。

(3) 障害福祉担当

- ア 障害者（児）福祉に関すること。
- イ 障害者基本計画・障害福祉計画・障害児福祉計画に関すること。
- ウ 障害者基幹相談支援センターに関すること。
- エ 障害者の意思疎通支援に関すること。
- オ 手話言語条例の推進に関すること。
- カ 障害者地域活動支援センターに関すること。
- キ 障害者の社会参加及び自立促進に関すること。

2 主要課題

- (1) 地域福祉計画の推進
- (2) 生活保護の適正実施
- (3) 生活困窮者への支援
- (4) ひきこもり支援の推進
- (5) 障害者基本計画及び第7期障害福祉計画・第3期障害児福祉計画の策定
- (6) 障害者差別解消法の推進
- (7) 手話言語条例の推進

【参考資料】 事業の実施状況等

1 障害者福祉

(1) 手帳所持者数 (R5.3.31現在)

ア 身体障害者手帳 (単位：人)

障害別/等級別	1級	2級	3級	4級	5級	6級	合計
視覚障害	35(1)	31(0)	1(0)	7(1)	8(0)	7(0)	89(2)
聴覚・平衡障害	5(0)	18(1)	17(0)	27(2)	1(0)	41(1)	109(4)
音声・言語障害	2(0)	1(0)	7(0)	4(0)	0(0)	0(0)	14(0)
肢体障害	132(5)	133(2)	170(1)	268(0)	120(1)	56(0)	879(9)
内部障害	313(4)	3(0)	64(2)	108(0)	0(0)	0(0)	488(6)
合計	487(10)	186(3)	259(3)	414(3)	129(1)	104(1)	1,579(21)

( ) 内は、18歳未満の再掲

イ 療育手帳 (単位：人)

障害の程度	A	B1	B2	合計
18歳以上所持者数	109	121	120	350
18歳未満所持者数	20	16	88	124
合計	129	137	208	474

ウ 精神障害者保健福祉手帳 (単位：人)

等級別	1級	2級	3級	合計
手帳所持者数	50	149	78	277

(2) 手当等支給状況 (R4年度実績)

ア 手当 (単位：人)

区分	障害者	障害児
重度心身障害者(児)介護手当	0	0
特別障害者(児)手当等	53	15

イ 給付等 (単位：件)

区分	障害者	障害児
補装具交付・修理	53	21
日常生活用具	403	38
更生医療	14	
育成医療		2

(3) 障害福祉サービス支給決定状況 (R5.3.31現在)

ア 障害支援区分の認定状況 (単位：人)

障害支援区分	非該当	区分1	区分2	区分3	区分4	区分5	区分6	合計
審査会認定数	0	5	39	35	42	38	58	217

※ 障害支援区分とは、障害者に対する介護給付の必要度を表す6段階の区分をいう（区分1～6：区分6の方が必要度が高い。）。

イ 介護給付費支給決定者数 (単位：人)

区分	身体障害者	知的障害者	精神障害者	難病	障害児	合計
居宅介護	15	6	21	1	0	43
重度訪問介護	0	0	0	0	0	0
同行援護	11					11
短期入所	22	39	2	0	22	85
療養介護	8			0		8
生活介護	33	73	6	0		112
施設入所支援	14	40	2	0		56
合計	103	158	31	1	22	315



ウ 相談支援給付費支給決定者数 (単位：人)

区 分	身体障害者	知的障害者	精神障害者	難 病	障 害 児	合 計
計画相談支援	68	179	93	1	4	345
地域移行支援	0	0	0	0	0	0
合 計	68	179	93	1	4	345

エ 障害児通所給付費支給決定者数 (単位：人)

障 害 児 相談支援	児童発達 支 援	医療型児童 発達支援 (わかあゆ園)	放課後等 デイサービス	保育所等 訪問支援	居宅訪問型 児童発達支援	合 計
105	25	7	76	1	0	214

オ 訓練等給付費支給決定者数 (単位：人)

区 分	身体障害者	知的障害者	精神障害者	合 計
自 立 訓 練	0	0	1	1
就 労 移 行 支 援	0	1	0	1
就労継続支援（A型）	6	16	10	32
就労継続支援（B型）	20	81	57	158
共 同 生 活 援 助	3	28	13	44
自 立 生 活 援 助	0	0	0	0
就 労 定 着 支 援	0	1	0	1
合 計	29	127	81	237

(4) 地域生活支援事業 (R5.3.31現在)

ア 居宅生活支援事業の支給決定状況 (単位：人)

区 分	身体障害者	知的障害者	精神障害者	障 害 児	合 計
移 動 支 援	4	15	1	0	20
日中一時支援	8	21	0	22	51
合 計	12	36	1	22	71

イ 相談件数（対象者実人数）

（R4年度実績）

（単位：人）

区 分	市 相 談		委 託	
	障害者	障害児	障害者	障害児
身体障害	51	3	37	0
重症心身障害	4	2	16	3
知的障害	56	24	147	33
精神障害	108	0	136	0
発達障害	7	5	32	18
高次脳障害	3	0	10	0
難 病	0	0	0	0
そ の 他	28	8	13	12
合 計	257	42	391	66

ウ その他事業

事 業 名	R 4 年 度 利 用 実 績
手話通訳者等派遣事業	利用者数 19人、派遣件数 115件
声の広報活動支援事業	利用者数 15人、発行件数 12件
訪問入浴サービス事業	利用回数 30回

(5) 障害者地域活動支援センター等利用状況

（R4年度実績）

施 設 名	所在地	障害区分	利用者数(人)
障害者地域活動支援センター			16
なかよし工房	前 坂	精神	8
ワークホームタンポポ	大 野	知的	8
自立生活訓練施設（宿泊訓練ホーム）			12
わっしょい	大 野	知的	12

## (6) 西脇市福祉年金支給状況

(R4年度実績)

名 称	等 級	年金額(円)	受給者数(人)	支給額(円)
身体障害者福祉年金 (18歳以上)	1 級	24,000	246	5,904,000
	2 級	21,600	115	2,484,000
	3 級	18,000	144	2,592,000
	4 級	14,400	248	3,571,200
	5 級	6,000	55	330,000
	6 級	6,000	61	366,000
身体障害児福祉年金 (18歳未満)	1 級	24,000	3	72,000
	2 級	21,600	0	0
	3 級	18,000	0	0
	4 級	14,400	1	14,400
	5 級	10,800	0	0
	6 級	10,800	1	10,800
知的障害者福祉年金 (18歳以上)	重 度	24,000	24	576,000
	中 度	18,000	43	774,000
	軽 度	6,000	24	144,000
知的障害児福祉年金 (18歳未満)	重 度	24,000	6	144,000
	中 度	18,000	0	0
	軽 度	10,800	16	172,800
精神障害者福祉年金	1 級	24,000	22	528,000
	2 級	18,000	88	1,584,000
	3 級	6,000	30	180,000
合 計			1,127	19,447,200

## 2 生活保護・生活困窮

## (1) 保護受給状況

年度	被保護世帯数(平均)	被保護人員(平均)(人)	保護率(%)
30	197	244	0.61
元	193	237	0.61
2	183	223	0.58
3	176	207	0.54
4	180	214	0.57

## (2) 保護費支出状況 (単位：千円)

年度	生活扶助	住宅扶助	教育扶助	医療扶助	介護扶助	その他扶助	施設事務費	合計
30	102,536	41,030	719	242,518	15,134	1,047	8,564	411,548
元	98,686	40,766	596	221,679	10,730	901	6,431	379,789
2	93,314	39,837	465	190,361	7,958	417	6,184	338,536
3	90,769	40,222	386	186,350	8,998	685	6,128	333,538
4	93,982	40,000	421	237,250	7,720	453	8,565	388,391

※ 4年度は3月末現在の数値

※ その他扶助（出産・生業・葬祭・就労自立給付金）

## (3) 保護受給期間別世帯数の割合 (R5.4.1現在)

期間	6月未満	6月～1年	1年～2年	2年～3年	3年～5年	5年～7年	7年～10年	10年以上	計
世帯数	12	10	22	7	24	13	27	55	170
割合(%)	7.1	5.9	12.9	4.1	14.1	7.6	15.9	32.4	100.0

## (4) 世帯類型別世帯数の割合 (R5.4.1現在)

区分	高齢者	母子	障害者	傷病者	その他	計
世帯数	106	2	21	28	13	170
割合(%)	62.3	1.2	12.4	16.5	7.6	100.0

## (5) 世帯人員別世帯数の割合 (R5.4.1現在)

区分	単身世帯	2人世帯	3人世帯	6人以上世帯	計
世帯数	145	22	2	1	170
割合(%)	85.3	12.9	1.2	0.6	100.0

## (6) 被保護世帯の基準生活費(生活扶助)の例(居宅) 3級地-1

世帯類型 構成員	母子3人世帯 30歳・9歳・4歳		高齢者単身世帯		高齢者2人世帯 72歳・67歳
			70歳	75歳以上	
基準生活費	172,060円		67,740円	63,950円	108,810円

## (7) 相談件数等 (R4年度実績)

区分	生活保護・生活困窮相談	生活保護申請	生活保護開始
件数	210	31	29

## 長寿福祉課

### 1 業務の概要

#### (1) 長寿福祉担当

- ア 高齢者福祉対策の総合企画に関する事。
- イ 高齢者福祉計画及び介護保険事業計画に関する事。
- ウ 要援護者に関する事。
- エ 在宅老人福祉に関する事。
- オ 老人保護措置に関する事。
- カ 敬老会に関する事。
- キ 敬老金支給、慶祝訪問に関する事。
- ク 老人クラブ活動に関する事。
- ケ 地域福祉基金活用事業に関する事。

#### (2) 介護保険担当

- ア 介護保険事業の運営及び介護保険運営協議会に関する事。
- イ 要介護認定に関する事。
- ウ 被保険者資格記録管理に関する事。
- エ 受給者管理に関する事。
- オ 給付実績管理に関する事。
- カ 保険料の賦課徴収に関する事。
- キ 保険給付制限に関する事。
- ク 各種減免に関する事。

#### (3) 指導監査担当

- ア 介護保険サービス事業者の指定に関する事。
- イ 介護保険サービス事業者の指導・監査に関する事。
- ウ 給付適正化に関する事。
- エ 介護保険苦情・相談に関する事。

#### (4) 地域包括支援担当

- ア 地域包括支援センターに関する事。
- イ 高齢者総合相談・支援事業に関する事。
- ウ 高齢者権利擁護事業に関する事。
- エ 包括的・継続的ケアマネジメントに関する事。
- オ 認知症対策に関する事。
- カ 介護予防・日常生活支援総合事業に関する事。
- キ 在宅医療・介護連携推進事業に関する事。
- ク 生活支援体制整備事業に関する事。
- ケ フレイル予防訪問指導事業に関する事。
- コ 健康福祉連携施設に関する事。

## 2 主要課題

### 第9期高齢者福祉計画・介護保険事業計画の策定

#### 【参考資料】 事業の実施状況等

#### 1 高齢者福祉

##### (1) 高齢者の人口と世帯

項 目	R 4 . 4 . 1 現在	R 5 . 4 . 1 現在
人口	39,026 人	38,551 人
65歳以上人口	13,270 人	13,179 人
高齢化率	34.00 %	34.19 %
ひとり暮らし高齢者	3,423 人	3,480 人
高齢者夫婦世帯 (65歳以上の者と60歳以上の 配偶者のみの世帯)	2,710 世帯	2,724 世帯

##### (2) 高齢者福祉事業の概要

項 目	令和3年度	令和4年度
老人保護措置事業 (（特別）養護老人ホーム入所)	入所者数 (R4.3.31) 16人 (措置費実績額) 31,649,254円	入所者数 (R5.3.31) 12人 (措置費実績額) 28,457,070円
認知症家庭支援訪問介護事業	派遣回数 26回 (実績額) 82,500円	派遣回数 67回 (実績額) 219,000円
認知症高齢者等位置情報提供事業	貸与台数 (R4.3.31) 5台	貸与台数 (R5.3.31) 5台
あんしんはーとねっと事業 SOS利用事前登録	登録者数 (R4.3.31) 65人	登録者数 (R5.3.31) 66人
高齢者見守りサポート事業	申込者数 (R4.3.31) 163人	申込者数 (R5.3.31) 150人
家族介護者交流支援事業	回数・延参加者数 9回 223人 (実績額) 167,628円	回数・延参加者数 10回 242人 (実績額) 150,129円
生活管理指導短期宿泊事業	延べ利用日数 261日 (実績額) 1,106,130円	延べ利用日数 212日 (実績額) 807,720円
在宅老人介護手当受給者	受給者数 1人 (実績額) 120,000円	受給者数 2人 (実績額) 240,000円
安心コールセンター サービス事業	設置台数 (R4.3.31) 198台	設置台数 (R5.3.31) 200台
福祉電話	設置台数 (R4.3.31) 9台	設置台数 (R5.3.31) 10台
高齢者住宅改造助成事業	助成件数 7件 (実績額) 815,000円	助成件数 1件 (実績額) 333,000円
家族介護用品給付事業 (紙おむつ、尿とりパッド、 使い捨て手袋など)	給付人員実績 109人 (実績額) 3,369,272円	給付人員実績 103人 (実績額) 2,973,881円
老人クラブ	クラブ数 48クラブ 会員数 3,696人	クラブ数 46クラブ 会員数 3,513人

## 2 介護保険

### (1) 被保険者数

(R5.3.31現在)

第1号被保険者	第2号被保険者	合 計	人 口	人口に占める割合
13,187 人	12,526 人	25,713 人	38,551 人	66.7%

※ 第1号被保険者：65歳以上の被保険者

※ 第2号被保険者：40歳以上65歳未満で、かつ医療保険に加入している方

### (2) 認定者状況

(R5.3.31現在)

要 介 護 度	第1号被保険者	第2号被保険者	合 計
要 支 援 1	254 人	4 人	258 人
要 支 援 2	345 人	6 人	351 人
要 介 護 1	668 人	4 人	672 人
要 介 護 2	451 人	14 人	465 人
要 介 護 3	404 人	5 人	409 人
要 介 護 4	366 人	7 人	373 人
要 介 護 5	232 人	3 人	235 人
合 計	2,720 人	43 人	2,763 人
認 定 率	20.6 %	0.3 %	

### (3) 介護サービス利用状況

(R5.2末現在)

区 分	居宅サービス	地域密着型 サービス	施設サービス
第1号被保険者	1,586 人	340 人	566 人
第2号被保険者	27 人	6 人	3 人
合 計	1,613 人	346 人	569 人

※ 地域密着型サービス：市が指定・監督を行うサービスで、原則として市内に住所を有する方が利用可能

### (4) 介護度別サービス利用者数

(R5.2末現在)

区 分	居 宅 利用人数	居 宅 利用割合	地域密着型 利用人数	地域密着型 利用割合	施 設 利用人数	施 設 利用割合
要支援1	129 人	8.0 %	2 人	0.6 %	0 人	0.0 %
要支援2	197 人	12.2 %	0 人	0 %	0 人	0.0 %
要介護1	522 人	32.4 %	140 人	40.5 %	32 人	5.6 %
要介護2	350 人	21.7 %	96 人	27.7 %	52 人	9.2 %
要介護3	209 人	13.0 %	63 人	18.2 %	156 人	27.4 %
要介護4	136 人	8.4 %	29 人	8.4 %	210 人	36.9 %
要介護5	70 人	4.3 %	16 人	4.6 %	119 人	20.9 %
合 計	1,613 人	100.0 %	346 人	100.0 %	569 人	100.0 %

## (5) 介護（予防）サービス計画と実績比較

## ア 介護サービス（要介護1～5の方）

(R5.2末現在)

サービス内容	計画(月) A	実績(月) B	実績率(B/A)
訪問介護（ホームヘルプ）	4,404 回	4,057 回	92.1 %
訪問入浴（訪問入浴サービス）	41 回	29 回	70.7 %
訪問看護	1,479 回	1,484 回	100.3 %
訪問リハビリテーション	1,313 回	2,775 回	211.3 %
通所介護（地域密着型含む。）	6,053 回	4,780 回	79.0 %
通所リハビリテーション	1,666 回	1,527 回	91.7 %
短期入所生活介護・療養介護	3,185 日	2,403 日	75.4 %
福祉用具貸与	788 人	802 人	101.8 %
居宅療養管理指導	155 人	121 人	78.1 %
特定施設入居者生活介護	69 人	55 人	79.7 %
夜間対応型訪問介護	0 人	0 人	0.0 %
認知症対応型共同生活介護	51 人	43 人	84.3 %
認知症対応型通所介護	561 回	240 回	42.8 %
小規模多機能型居宅介護	38 人	23 人	60.5 %
定期巡回・随時対応型訪問介護看護	83 人	57 人	68.7 %
看護小規模多機能型居宅介護	18 人	0 人	0.0 %
特定福祉用具販売	19 人	10 人	52.6 %
住宅改修	13 人	13 人	100.0 %
老人福祉施設（地域密着型含む。）	429 人	390 人	90.9 %
老人保健施設	148 人	161 人	108.8 %
療養型医療施設	11 人	10 人	90.9 %
介護医療院	5 人	14 人	280.0 %

## イ 介護予防サービス（要支援1～2の方）

(R5.2末現在)

サービス内容	計画(月) A	実績(月) B	実績率(B/A)
訪問看護	265 回	140 回	52.8 %
訪問リハビリテーション	261 回	671 回	257.1 %
通所リハビリテーション	59 人	38 人	64.4 %
短期入所生活介護・療養介護	20 日	16 日	80.0 %
福祉用具貸与	267 人	255 人	95.5 %
居宅療養管理指導	8 人	11 人	137.5 %
特定施設入居者生活介護	10 人	10 人	100.0 %
認知症対応型通所介護	10 回	0 回	0 %
小規模多機能型居宅介護	2 人	2 人	100.0 %
特定福祉用具販売	5 人	2 人	40.0 %
住宅改修	7 人	4 人	57.1 %

※ 計画：第8期西脇市高齢者福祉計画・介護保険事業計画



### 3 地域支援事業

#### (1) 介護予防・生活支援サービス事業利用状況（R5.2末現在）

##### ア 訪問型サービス

サービス内容	件数（件）
介護予防訪問介護相当サービス	78
訪問家事支援サービス（有資格者）	11
訪問家事支援サービス（一定研修修了者）	4
支え合いサービス	16

##### イ 通所型サービス

サービス内容	件数（件）
介護予防通所介護相当サービス	171
ミニデイサービス	11
入浴デイサービス	4

##### ウ 介護予防ケアマネジメント

サービス内容	件数（件）
介護予防ケアマネジメント	130

#### (2) 総合相談

##### ア 相談件数

（R4年度実績）

項目	市	地域包括支援センター	在宅介護支援センター
実件数	105	1,643	2,825
延べ件数	172	4,683	3,084
実態把握訪問件数			2,814
実態把握電話件数			14

##### イ 相談内容別件数（重複あり）

（R4年度実績）

項目	市	地域包括支援センター	在宅介護支援センター
介護に関する相談	10	1,132	19
生活全般に関する相談	20	575	1,477
介護保険サービスに関する相談	0	1,467	187
認知症に関する相談	21	1,424	30
権利擁護事業に関する相談	12	516	9
関係機関との調整	5	345	173
医療に関する相談	3	616	223
福祉サービスに関する相談	1	78	78
介護予防に関する相談	1	2	216
その他（経過把握など）	99	955	1,539
合計	172	7,110	3,951

(3) 権利擁護事業

ア 高齢者虐待に関する相談件数  
(R4年度実績)

項 目		件 数
通 報 件 数		14
内 容 (重 複 あ り)	身 体 的	8
	心 理 的	1
	介 護 放 棄	2
	経 済 的	5
	性 的	0
	虐 待 な し	3

イ 虐待通報の主な対応状況  
(R4年度実績)

項 目	件 数
訪 問	9
情 報 収 集	5

(4) メンタルヘルス相談

(R4年度実績)

回 数	相談実人員	相談延人員
9回	0人	0人

(5) 認知症サポーター養成講座

(R4年度実績)

回 数	受講者数	協力キャラバン・メイト数	
		実人員	延人員
4回	81人	2人	7人

(6) 生活支援サポーター養成講座

(R4年度実績)

回 数	受講実人員	受講延人員
8回	40人	114人

## こども政策課

### 1 業務の概要

#### (1) こども政策担当

- ア 児童福祉対策の総合企画に関すること。
- イ こどもの笑顔をはぐくむ条例の推進に関すること。
- ウ 子ども・子育て支援事業計画に関すること。

#### (2) こどもプラザ

- ア こどもプラザに関すること。
- イ 子育て事業の企画に関すること。

### 2 主要課題

- (1) こどもの笑顔をはぐくむ条例の推進
- (2) 子ども・子育て支援事業計画の推進
- (3) 子育て支援の充実

#### 【参考資料】 事業の実施状況等

##### こどもプラザ（サテライト含む。）利用状況（R4年度）

施設名	開館日数	利用者数	備考
こどもプラザ（野村）	347日	38,302人	
へそっこランド（黒田庄）	241日	1,388人	
あいあいランド（西脇）	307日	2,484人	
わくわくランド（比延）	286日	60人	
計		42,234人	

※ 新型コロナウイルス感染症の影響により、利用制限等を実施（令和5年1月13日から利用定員制限を解除）

## はぴいくサポートセンター

### 1 業務の概要

#### (1) 家庭支援担当

- ア 児童手当及び児童扶養手当に関すること。
- イ ひとり親家庭の支援に関すること。
- ウ 家庭児童相談及び療育相談に関すること。
- エ 配偶者等からの暴力に対する相談に関すること。

#### (2) 育児保健・発達支援担当

- ア 母子保健に関すること。
- イ 未熟児養育医療に関すること。
- ウ 子育て応援ステーションに関すること。
- エ 妊娠・出産から子育て期にわたる継続的な支援に関すること。

### 2 主要課題

妊産婦・子育て世帯・子どもに対する包括的な相談支援体制の推進

### 【参考資料】 事業の実施状況等

#### 1 児童福祉

##### (1) 児童手当

(R5.3.31現在)

受給者数		2,259人	<手当月額> 3歳未満 15,000円 3歳以上小学校修了前 10,000円 (第3子以降 15,000円) 中学生 10,000円 所得制限限度額以上、所得 上限限度額未満の場合、児 童1人当たり一律5,000円
児童数	3歳未満	537人	
	3歳以上 小学校修了前	2,536人	
	中学生	916人	
	計	3,989人	

##### (2) 家庭児童相談の状況

(件数)

項目	令和3年度	令和4年度
養護相談	180	179
保健相談	2	4
障害相談	46	43
非行相談	2	10
育成相談	297	294
その他の相談	0	0
計	527	530

※ 家庭児童相談の統計報告による。

## (3) 施設入所状況

(R5.3.31現在)

入所施設名	児童養護施設	福祉型障害児入所施設	医療型障害児入所施設	乳児院	児童自立支援施設	児童心理治療施設	合計
人数	13人	2人	1人	1人	2人	0人	19人

## (4) その他

## ア 里親

(R5.3.31現在)

里親数	里子委託数
9組	3人

## イ 特別児童扶養手当

(R5.3.31現在)

受給資格者数	支給対象児童数	
	1級	2級
118人 (内停止者数5人)	32人 (内停止者数2人)	96人 (内停止者数3人)

## 2 母子・父子等福祉

## (1) 児童扶養手当関係

(R5.3.31現在)

区分		母子世帯	父子世帯	その他	合計	
受給資格者数		304人	26人	1人	331人	
受給停止者数		61人	12人	0人	73人	
受給者数		243人	14人	1人	258人	
原因別状況(受給者)	死	病死	1人	0人	0人	1人
		交通事故死	0人	0人	0人	0人
		その他の事故死	0人	0人	0人	0人
		小計	1人	0人	0人	1人
	生	離婚	202人	14人	0人	216人
		遺棄	0人	0人	0人	0人
		未婚	30人	0人	0人	30人
		配偶者重度障害	2人	0人	0人	2人
		拘禁	0人	0人	0人	0人
		その他	8人	0人	1人	9人
		小計	242人	14人	1人	257人
	市内全世帯数(住民基本台帳)		17,250世帯			
	市内全世帯数に対する児童扶養手当受給資格世帯の割合(%)		1.76	0.15	0.01	1.92

## (2) 母子・父子・寡婦福祉資金の貸付状況 (R4年度実績)

区分	母子世帯		父子世帯		その他		合計	
	件数	金額(円)	件数	金額(円)	件数	金額(円)	件数	金額(円)
修学	3	11,124,000	0	0	0	0	3	11,124,000
就学支度	3	880,000	0	0	0	0	3	880,000
修業	0	0	0	0	0	0	0	0
住宅	0	0	0	0	0	0	0	0
生活	0	0	0	0	0	0	0	0
合計	6	12,004,000	0	0	0	0	6	12,004,000

## (3) 母子・父子自立支援員相談の状況 (延べ件数)

項目	令和3年度	令和4年度
生活一般	184	216
(内) 配偶者からの暴力等	(内) 22	(内) 42
児童	67	74
経済的支援・生活援護	168	186
その他	11	15
合計	430	491

※ 母子・父子自立支援員相談の指導結果報告による。

## 3 母子保健事業 (R4年度実績)

区分	内容	対象者数(人)	受診者数(人)	受診率(%)	実施回数(回)	備考
健康教育	遊びの教室	—	75	—	12	
	児童と乳幼児のふれあい交流事業	—	350	—	9	
	繋がるいのちの事業	—	295	—	4	
	出産子育てセミナー	—	43	—	3	
健康相談	母子健康手帳の交付及び相談	—	236	—	236	妊娠届出数 227件 内初産数 105件 内5歳児発達相談27人
	乳児相談	213	192	90.1	12	
	乳児発達相談	—	11	—	4	
	幼児発達相談	—	136	—	54	
健康診査	4～5歳児子育て相談事業	267	267	100.0	—	
	3か月児健診	193	192	99.5	12	
	1歳6か月児健診(一般・歯科)	217	202	93.1	12	
	3歳児健診(一般・歯科)	222	222	100.0	12	
	妊婦歯科健診	227	77	33.9	—	

訪問指導	妊婦訪問指導	—	5	—	10
	新生児・乳児全戸訪問事業	205	203	99.0	203
	乳幼児訪問指導	—	23	—	27
母子保健推進員活動		—	—	—	72

#### 4 助成事業

(R4年度実績)

区分	実人数(人)	延べ件数(件)
妊婦健康診査費助成事業	341	2,577
新生児聴覚検査費助成事業	192	193
産婦健康診査事業	191	212
産後ケア利用助成事業	58	132

#### 5 未熟児養育医療

(R4年度実績)

受療者数(人)	件数(件)	金額(円)
6	13	1,510,816

## くらし安心部

☆ 職員数	合計	44人				
部長	1人					
医務事業組合担当次長	(播磨看護専門学校派遣) 1人					
<u>戸籍住民課</u>	課長	1人	主査	2人	主任	1人
	職員	6人				
						計 10人
<u>保険医療課</u>	課長(兼務)	課長補佐	1人	主査	1人	
	主任	2人	職員	5人		
	(うち1人兵庫県後期高齢者医療広域連合派遣)					
						計 9人
<u>健幸都市推進課</u>	課長	1人	課長補佐	2人	主査	1人
	主任	3人	職員	4人		
						計 11人
<u>環境課</u>	課長	1人	主査	1人	主任	1人
	職員	2人				
						計 5人
<u>防災安全課</u>	課長	1人	主査	2人	主任	1人
	職員	3人				
						計 7人

※職員数には再任用職員を含む。

### 戸籍住民課

#### 1 業務の概要

##### (1) 戸籍・年金担当

ア 戸籍事務に関すること。

イ 行政証明交付事務に関すること。

ウ 国民年金第1号被保険者、任意加入者に関する届書等の受理に関すること。

エ 国民年金保険料免除、学生納付特例の申請事務に関すること。

オ 老齢基礎年金等の裁定請求に関すること。

カ おくやみコーナーの調整に関すること。

##### (2) 住基担当

ア 住民基本台帳事務に関すること。

イ 外国人住民及び特別永住者等の記録に関すること。

ウ 印鑑登録事務に関すること。

エ マイナンバーカードの交付及び電子証明書に関すること。

#### 2 主要課題

住民票の写し等本人通知制度の適正実施



【参考資料】

- 1 西脇市人口  
令和5年3月31日現在  
人口 38,551人  
男 18,547人  
女 20,004人

2 年齢別人口構成表

		男					女					
	人数	2000	1500	1200	800	400	人数	2000	1500	1200	800	400
年齢	人数											
不詳	5											
100～	37											
95～99	269											
90～94	613											
85～89	917											
80～84	1142											
75～79	1428											
70～74	1211											
65～69	1201											
60～64	1275											
55～59	1401											
50～54	1317											
45～49	1073											
40～44	941											
35～39	804											
30～34	881											
25～29	889											
20～24	912											
15～19	876											
10～14	788											
5～9	565											
0～4												

※：40人未満を表す  
+：40人未満を表す

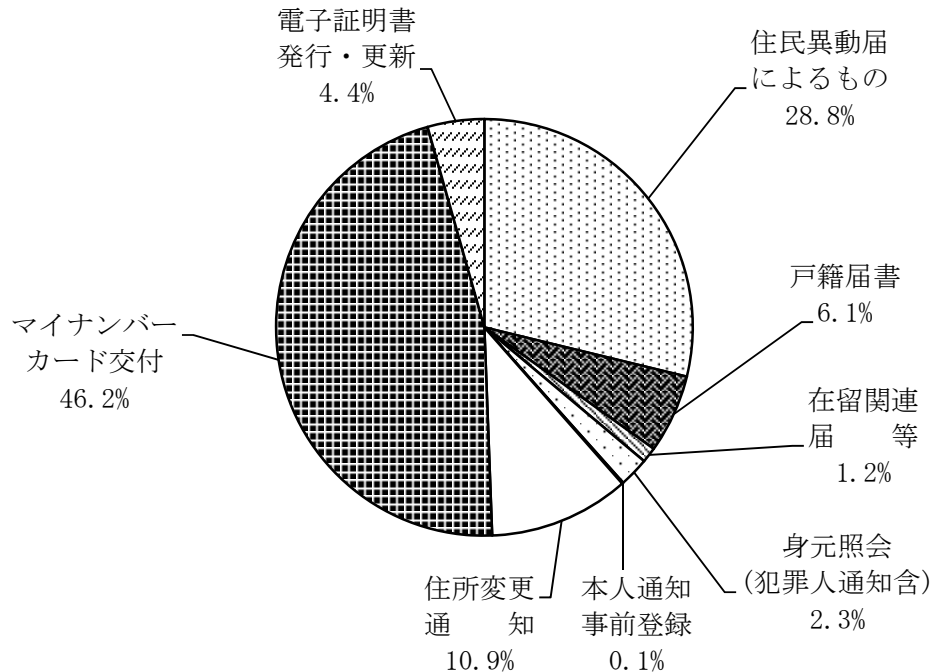
3 人口推移（平成28年4月1日～令和5年3月31日）

年 度	世帯数 (世帯)	人 口		人 口 推 移 の 要 因					差引(人)		
		男(人)	女(人)	計(人)	自 然 増 減		社 会 増 減				
					出生(人)	死亡(人)	増減(人)	転入(人)	転出(人)	増減(人)	
H28	16,851	19,865	21,540	41,405	296	499	△ 203	969	1,296	△ 327	△ 530
H29	16,971	19,693	21,305	40,998	260	476	△ 216	1,091	1,282	△ 191	△ 407
H30	17,141	19,613	21,071	40,684	241	517	△ 276	1,203	1,241	△ 38	△ 314
R 1	17,215	19,345	20,787	40,132	214	523	△ 309	1,147	1,390	△ 243	△ 552
R 2	17,318	19,098	20,586	39,684	210	530	△ 320	1,225	1,353	△ 128	△ 448
R 3	17,190	18,753	20,273	39,026	211	520	△ 309	945	1,294	△ 349	△ 658
4	17,210	18,754	20,247	39,001	18	32	△ 14	139	150	△ 11	△ 25
5	17,244	18,748	20,222	38,970	11	54	△ 43	112	100	12	△ 31
6	17,284	18,763	20,211	38,974	10	42	△ 32	121	85	36	4
7	17,265	18,741	20,185	38,926	18	41	△ 23	81	106	△ 25	△ 48
8	17,251	18,696	20,166	38,862	17	44	△ 27	80	117	△ 37	△ 64
9	17,234	18,655	20,148	38,803	15	45	△ 30	72	101	△ 29	△ 59
10	17,202	18,623	20,116	38,739	13	53	△ 40	85	109	△ 24	△ 64
11	17,224	18,631	20,123	38,754	21	49	△ 28	106	63	43	15
12	17,218	18,627	20,089	38,716	25	52	△ 27	74	85	△ 11	△ 38
1	17,218	18,613	20,087	38,700	28	64	△ 36	86	66	20	△ 16
2	17,226	18,602	20,070	38,672	14	51	△ 37	83	74	9	△ 28
3	17,250	18,547	20,004	38,551	10	50	△ 40	193	274	△ 81	△ 121
				計	200	577	△ 377	1,232	1,330	△ 98	△ 475

4 印鑑登録取扱件数

区 分	登 録 数 (R4.4.1現在)	新規登録	廃 止	登 録 数 (R5.3.31現在)
件数 (件)	26,994	1,070	1,341	26,723

5 グラフでみる窓口業務



6 窓口業務取扱件数 (令和4年4月1日～令和5年3月31日)

(単位：件)

月	住民異動届によるもの	戸籍届書	在留関連届等	身元照会(犯罪人通知含)	本人通知事前登録	住所変更通知	マイナンバーカード		計
							交 付	電子証明書発行・更新	
4	889	149	39	53	1	448	237	71	1,887
5	845	169	47	52	1	279	207	75	1,675
6	775	163	45	93	0	212	252	70	1,610
7	634	162	34	71	1	281	356	92	1,631
8	748	161	31	66	1	332	1,338	164	2,841
9	976	163	40	65	2	228	1,947	148	3,569
10	732	181	13	53	3	274	2,111	146	3,513
11	737	194	43	68	4	187	2,612	139	3,984
12	848	170	27	54	5	242	2,368	142	3,856
1	682	209	37	75	1	192	1,729	97	3,022
2	791	151	23	57	0	468	1,683	160	3,333
3	1,219	204	40	83	5	580	1,053	197	3,381
計	9,876	2,076	419	790	24	3,723	15,893	1,501	34,302

7 令和4年度行政証明取扱件数及び手数料（コンビニ交付を除く）

月	戸籍手数料		住民基本台帳手数料		印鑑証明諸証明手数料		諸手数料		合 計	
	件数	金額(円)	件数	金額(円)	件数	金額(円)	件数	金額(円)	件数	金額(円)
4	269	448,850	174	349,800	2	244,500	23	1,500	468	1,044,650
	786		1,166		815		5		2,772	
5	304	482,650	265	333,600	1	267,000	10	1,800	580	1,085,050
	846		1,112		890		6		2,854	
6	382	534,850	726	393,300	8	261,600	36	3,600	1,152	1,193,350
	937		1,311		872		12		3,132	
7	385	481,700	371	323,400	0	215,700	25	2,400	781	1,023,200
	832		1,078		719		8		2,637	
8	536	524,650	524	317,400	2	220,200	27	3,000	1,089	1,065,250
	891		1,058		734		10		2,693	
9	666	480,150	615	286,800	3	228,300	28	1,500	1,312	996,750
	829		956		761		5		2,551	
10	633	495,600	574	281,400	0	225,600	29	3,900	1,236	1,006,500
	876		938		752		13		2,579	
11	605	513,500	441	315,300	6	238,500	37	3,300	1,089	1,070,600
	890		1,051		795		11		2,747	
12	365	462,800	215	272,700	7	192,900	24	900	611	929,300
	818		909		643		3		2,373	
1	554	609,500	458	314,100	1	215,100	18	3,300	1,031	1,142,000
	1,036		1,047		717		11		2,811	
2	333	567,400	248	303,000	0	258,000	28	2,400	609	1,130,800
	1,002		1,010		860		8		2,880	
3	474	609,500	316	352,800	6	293,400	54	1,200	850	1,256,900
	1,064		1,176		978		4		3,222	
計	5,506	6,211,150	4,927	3,843,600	36	2,860,800	339	28,800	10,808	12,944,350
	10,807		12,812		9,536		96		33,251	

(上段 無料 下段 有料)

8 令和4年度コンビニ交付取扱件数及び手数料

種 別	件 数	金 額 (円)
住 民 票	2,366	591,500
印 鑑 証 明	2,048	512,000
計	4,414	1,103,500

9 国民年金加入者状況

(単位：人)

区 分	被 保 険 者 数	
	令 和 3 年 度 末	令 和 4 年 度 末
1 号 強 制	3,779	3,663
任 意 加 入	59	63
計	3,838	3,726

10 保険料免除等状況

(単位：人、%)

区 分	免 除 被 保 険 者 数	
	令 和 3 年 度 末	令 和 4 年 度 末
法 定 免 除	348	358
免 除 申 請	全額免除	603
	3/4 免除	57
	半額免除	20
	1/4 免除	18
納 付 猶 予	145	129
学 生 納 付 特 例	491	435
計	1,682	1,586
免 除 率	44.5	43.3

11 保険料納付等状況

(単位：月、%)

区 分	令 和 4 年 3 月 末	令 和 5 年 3 月 末
納 付 対 象 月 数	24,624	24,377
納 付 済 月 数	19,373	19,200
納 付 率	78.7	78.8

12 おくやみコーナー受付件数

(単位：件)

区 分	令 和 3 年 度	令 和 4 年 度
受 付 件 数	430	531

※ 令和3年度は令和3年5月から令和4年3月まで（新庁舎移転後）の件数

## 保険医療課

### 1 業務の概要

#### (1) 保険担当

- ア 国民健康保険事業に関すること。
  - (ア) 療養給付
  - (イ) 出産育児一時金、葬祭費の支給
  - (ウ) 保健事業
  - (エ) 医療費の適正化
- イ 国民健康保険運営協議会に関すること。

#### (2) 医療担当

- ア 福祉医療費の助成に関すること。
  - (ア) 高齢期移行医療
  - (イ) 重度障害者・高齢重度障害者医療
  - (ウ) 乳幼児等・こども医療
  - (エ) 母子家庭等医療
- イ 後期高齢者医療に関すること。
- ウ 他公費医療自己負担額助成事業に関すること。

### 2 主要課題

- (1) 国民健康保険制度の安定的な運用
- (2) 国民健康保険特定健診等の受診率向上及び保健事業の推進
- (3) 後期高齢者医療制度の円滑な運用
- (4) 後期高齢者の保健事業の推進

### 【参考資料】 事業の実施状況等

#### 1 国民健康保険

- (1) 加入世帯数 4,724世帯 (R5.4.1現在)  
加入率 27.4%
- (2) 被保険者数 7,053人 (R5.4.1現在)  
加入率 18.3%  
介護保険2号被保険者数 2,155人 (対被保険者比30.6%)

## (3) 保険給付の状況

(単位：件、円、%)

区 分	3年度		4年度(見込み)		伸率		
	件数	保険者負担額	件数	保険者負担額	件数	保険者負担額	
一般被保険者	療養給付費	144,489	2,648,903,758	138,698	2,601,218,278	△4.0	△1.8
	療 養 費	2,758	14,087,621	2,937	14,317,872	6.5	1.6
	高額療養費	8,680	416,824,398	7,876	411,994,562	△9.3	△1.2
	計	155,927	3,079,815,777	149,511	3,027,530,712	△4.1	△1.7
退職被保険者等	療養給付費	0	0	0	0	0.0	0.0
	療 養 費	0	0	0	0	0.0	0.0
	高額療養費	0	0	0	0	0.0	0.0
	計	0	0	0	0	0.0	0.0
出産育児一時金	18	7,524,830	15	6,288,000	△16.7	△16.4	
葬 祭 費	69	3,450,000	63	3,150,000	△8.7	△8.7	
計	156,014	3,090,790,607	149,589	3,036,968,712	△4.1	△1.7	

## (4) 国民健康保険事業費納付金状況

(単位：円)

区 分		3年度	4年度
医療給付費分	一般被保険者	792,389,287	732,685,103
	退職被保険者等	0	627,712
	計	792,389,287	733,312,815
後期高齢者 支援金分	一般被保険者	247,307,908	228,368,539
	退職被保険者等	0	189,013
	計	247,307,908	228,557,552
介護納付金分		86,801,641	83,836,039
合 計		1,126,498,836	1,045,706,406

## (5) 保健事業の実施

## ア 広報啓発

(ア) 国保啓発パンフレット等の配布

(イ) ジェネリック医薬品希望シールの配布

イ 保健予防

(ア) 食生活改善指導事業（いずみ会助成）

(イ) 人間ドック助成状況

（単位：人）

区 分	助 成 人 数	
	3 年 度	4 年 度
1泊2日人間ドック	20	23
日帰り人間ドック	209	213
日帰り脳ドック	20	18
合 計	249	254

※ 35～74歳対象

(ウ) 特定健康診査等受診率向上対策事業

(エ) 特定保健指導訪問指導事業

(オ) 糖尿病性腎症重症化予防事業

(カ) 特定健康診査実施状況

（単位：人、％）

区 分	対象者数	集団健診 受診者数	個別健診 受診者数	個別健診 (人間ドック) 受診者数	データ 提供者数	受診者数 合 計	受診率
3 年 度	6,440	1,474	737	225	114	2,550	39.6
4 年 度 (見込み)	6,137	1,367	641	236	77	2,321	37.8

※ 40～74歳対象

(キ) 特定保健指導実施状況

（単位：人、％）

	3 年 度			4 年 度（見込み）		
	対象者数	実施者数	実施率	対象者数	実施者数	実施率
動機付け 支 援	188	131	69.7	196	107	54.6
積 極 的 支 援	77	44	57.1	60	27	45.0
合 計	265	175	66.0	256	134	52.3



## 2 福祉医療

### (1) 助成対象者(所得要件を満たす場合に自己負担金を助成)

高齢期移行	65～69歳の人 ※区分2は要介護2以上の人	
重度障害者	心身	身体障害者手帳1・2級の人 療育手帳A判定の人
	精神	精神障害者保健福祉手帳1級の人
高齢重度障害者	心身	後期高齢者医療被保険者で、 身体障害者手帳1・2級の人 療育手帳A判定の人
	精神	後期高齢者医療被保険者で、精神障害者保健福祉手帳1級の人
乳幼児等	0歳～小学3年生 (入院・通院無料、所得制限なし)	
子ども	小学4年生～高校3年生相当 (入院・通院無料、所得制限なし)	
母子家庭等	母子家庭の母、父子家庭の父と18歳未満の子 父母のいない18歳未満の子 (入院・通院無料)	

### (2) 支給状況

(単位：人、件、円)

区 分	3年度			4年度(見込み)		
	受給者数	件数	金額	受給者数	件数	金額
高齢期移行	118	2,136	4,087,527	97	1,946	3,828,833
重度障害者	342	7,751	44,934,515	349	7,970	45,044,872
高齢重度障害者	378	8,827	35,546,061	359	8,763	36,332,691
乳幼児等	2,426	32,781	66,632,902	2,579	35,878	72,332,697
子ども	1,814	17,757	43,147,120	3,054	26,438	65,565,143
母子家庭等	294	3,141	10,708,784	212	2,932	9,827,125
合 計	5,372	72,393	205,056,909	6,650	83,927	232,931,361

### 3 後期高齢者医療

#### (1) 被保険者数

(単位：人)

区 分	R4.4.1 現在	R5.4.1 現在
65～74歳	71	43
75歳以上	7,311	7,508
合 計	7,382	7,551

#### (2) 保険料収納状況

(単位：千円、%)

区 分	3 年度			4 年度 (R5.3.31 現在)		
	調定額	収入額	収納率	調定額	収入額	収納率
特別徴収	295,340	295,340	100.0	290,863	290,863	100.0
普通徴収	151,836	151,581	99.83	171,451	151,881	88.59
過年度普徴	494	367	74.20	323	198	61.30
合 計	447,670	447,288	99.91	462,637	442,942	95.74

#### (3) 人間ドック助成状況

(単位：人)

区 分	助 成 人 数	
	3 年度	4 年度
日帰り人間ドック	68	72
日帰り脳ドック	14	—
合 計	82	72

#### (4) 健康診査実施状況

(単位：人、%)

区 分	対象者数	集団健診 受診者数	個別健診 受診者数	受診者数 合 計	受診率
3 年度	6,848	724	384	1,108	16.2
4 年度 (見込み)	6,955	825	432	1,257	18.1

## 健幸都市推進課

### 1 業務の概要

- (1) スマートウェルネスシティ施策の総合調整に関すること。
- (2) 個別処方型運動教室に関すること。
- (3) 保健衛生思想の普及及び啓発に関すること。
- (4) 健康づくり事業の総合企画及び推進に関すること。
- (5) 各種予防接種、感染症予防及び献血に関すること。
- (6) 新型コロナウイルスワクチン接種に関すること。
- (7) 健康診査に関すること。
- (8) 健康相談及び保健指導に関すること。
- (9) 健康増進事業に関すること。
- (10) 介護予防事業に関すること。
- (11) 食育に関すること。
- (12) 自殺防止対策に関すること。
- (13) 播磨内陸医務事業組合に関すること。
- (14) 救急医療に関すること。
- (15) 地域医療に関すること。

### 2 主要課題

- (1) スマートウェルネスシティ施策の推進
- (2) 健康増進計画の推進
- (3) フレイル予防の推進

#### 【参考資料】 事業の実施状況等

#### 1 健康増進事業

##### (1) 健幸運動教室 Ni-Co (R4年度)

実施会場	実施回数(延べ)	参加者(実人員)
市民交流施設	1,395回	382人
総合福祉センター(萩ヶ瀬会館)	167回	47人
コミュニティセンター黒田庄地区会館(黒っこプラザ)	97回	41人
計	1,659回	470人

##### (2) 健幸アンバサダー養成講座 (R4年度)

実施回数	受講者	登録者数		
		新規登録者	既登録者	計
1回	121人	121人	450人	571人

## (3) 健幸ポイント事業

(R4年度)

新規参加者	継続参加者	計
856人	761人	1,617人

## (4) 健康教育・健康相談事業

(R4年度)

種 別	実施回数(回)	実人員(人)	延べ人員(人)	備 考
健 康 教 育	3	168	168	
健 康 相 談	30 (2)	64 (2)	78 (2)	健康相談、こころの相談
訪 問 指 導	13 (1)	13 (1)	15 (2)	健診後の要指導者等への訪問指導

( ) は特定保健指導の実施数を再掲

## (5) 健康診査事業

(R4年度)

区分	種 別		対象者数 (人)	受診者数 (人)	受診率 (%)	検診結果(人)					
						異常なし	要指導 要観察	要精検	要医療	要継続 医療	
町ぐるみ健診	特定基本健診	基本健診	5,325	113	2.1	17	53		31	12	
		特定健診	国保	6,137	1,367	22.3	22	222		443	680
			社保	—	579	—	—	—		—	—
		後期高齢	6,955	825	11.9	2	73		148	602	
		胃がん検診	12,348	557 (578)	4.5	470 (490)	46 (47)	23 (23)	0 (0)	18 (18)	
		胸部検診	12,348	2,046 (2,118)	16.6	1,780 (1,852)	173 (173)	47 (47)	1 (1)	45 (45)	
		喀痰細胞診検査	—	12 (12)	—	12 (12)	0 (0)	0 (0)			
		アスベスト検診	—	14 (14)	—	12 (12)	1 (1)	1 (1)		0 (0)	
		大腸がん検診	町ぐるみ 推進事業	12,348	1,840 (1,903)	15.9	1,358 (1,404)	384 (400)	98 (99)		
	121				90		26	5			
		前立腺がん検診	4,364	546 (546)	12.5	185 (185)	311 (311)	50 (50)		0 (0)	
		肝炎ウイルス検診	町ぐるみ 推進事業	—	10 (10)	—	10 (10)		0 (0)		
	2,413				352		14.6	351		1	
		骨粗しょう症検診	1,744	746 (758)	42.8	598 (609)	33 (34)	52 (52)		63 (63)	
		歯周病検診	—	58 (66)	—	9 (10)	12 (12)	37 (44)			

区分	種 別	対象者数 (人)	受診者数 (人)	受診率 (%)	検診結果(人)				
					異常なし	要指導 要観察	要精検	要医療	要継続 医療
医療 機 関 で の 検 診	子宮がん検診 (頸がん検診)	町ぐるみ	341	6.3	338		3		
		推進事業	222		213		9		
	乳がん検診 (マンモグラフィ検診)	町ぐるみ	628	13.2	592	0	36		
		推進事業	409		364	1	44		
	大腸がん検診	町ぐるみ	114	1.3	90	17	7		
		推進事業	(114)		(90)	(17)	(7)		
			44		39	3	2		
歯周病検診		1,964	329	16.8	63	141	125		
後期高齢者歯科口腔健診		6,831	429	6.3	220	56	153		

上段は40歳以上の受診数。( )内は全受診数  
推進事業は、がん検診推進事業

## 2 高齢者保健事業 (R4年度)

区 分	実人数 (人)	延べ件数 (人)
個別支援 (訪問指導)	21	44

区 分	会場数 (箇所)	回数 (回)	延べ人数 (人)
通いの場への健康教育・健康相談	56	149	1,642

## 3 介護予防事業 (R4年度)

項 目	回数 (回)	実人数 (人)	延べ人数 (人)	内 容
萩ヶ瀬会館サロン (内おりひめ体操)	293 (49)	70 (50)	5,860 (1,289)	社協ロビーで毎日開催 (火曜日はおりひめ体操を実施)
介護予防いきいきサロン	409	607	5,256	月1回程度のサロンを30会場 (町)で開催
介護予防いきいきサロン (週いち型)	565	209	7,475	週1回程度のサロンを11会場 (町)で開催
元気応援カフェ	295	114	3,271	週1回、6地区会館等を拠点 におりひめ体操を実施
おりひめ体操自主グループ活動	672	258	5,900	週1回のグループ活動 17グループが活動
介護予防サポーター養成講座	3	24	58	介護予防の基礎知識、サポ ーターとしての役割やおりひめ 体操実技を習得

## 4 不妊症・不育症助成事業 (R4年度)

区 分	実人数 (人)	延べ件数 (件)
特定不妊治療費助成事業	25	36
不育症治療費助成事業	0	0

5 予防接種事業（R4年度）

(1) 定期の予防接種

種 別	対 象	時 期 (月)	対象者数 (人)	接種数 (件)	接種率 (%)	実施医療 機 関 数
四種混合 (ジフテリア・百日せき・ポリオ・破傷風)	生後3か月 ～90か月	1期 4～3	818	769	94.0	10
二種混合 (ジフテリア・破傷風)	満11歳～ 13歳未満	2期 4～3	349	288	82.5	14
麻しん風しん混合 (MR)	満1歳～ 2歳未満	1期 4～3	256	215	84.0	11
	満5歳～7歳 未満で就学 前の1年間	2期 4～3	299	275	92.0	11
日本脳炎	生後6か月 ～90か月	1期初回 4～3	499	472	94.6	10
		1期追加 4～3	403	269	66.7	
	満9歳～ 13歳未満	2期 4～3	838	426	50.8	14
	受けもれ者 H11.4.2～ H19.4.1生 の20歳未満	1期追加 4～3	—	7	—	10
		2期 4～3	—	19	—	14
BCG	1歳未満	4～3	202	192	95.0	10
B型肝炎	1歳未満	4～3	649	593	91.4	10
ヒブ	生後2か月～ 60か月未満	4～3	805	767	95.3	10
ロタリックス	出生6週～ 24週未満	4～3	227	114	96.9	8
ロタテック	出生6週～ 32週未満			380		8
小児用肺炎球菌	生後2か月～ 60か月未満	4～3	809	770	95.2	10
水痘	12か月～ 36か月未満	4～3	412	371	90.0	11
子宮頸がん予防	小6～高1	4～3	2,506	95	3.8	10
	H9.4.2～ H18.4.1生 (女性)		3,316	269	8.1	
高齢者インフルエンザ	65歳以上	10～1	13,270	8,690	65.5	23
高齢者肺炎球菌	65歳以上 5歳刻み節目	4～3	1,986	324	16.3	23
風しん第5期 (抗体検査)	S37.4.2～ S54.4.1生 (男性)	4～3	3,089	214	6.9	18
風しん第5期 (予防接種)	抗体検査の 陰性者	4～3	—	36	—	18

※日本脳炎の受けもれ者は、積極的接種勧奨差し控えによる未接種者

※ロタリックス・ロタテックの接種率は、一度でも接種した人（220人）の割合

## (2) 定期外の予防接種

## ア 肺炎球菌ワクチン接種費助成事業

対 象	時期(月)	接種者数(人)
内部障害の身体障害者手帳所持者	4～3	0
65歳以上	4～3	12

## イ 風しん予防接種費助成事業

対 象	時期(月)	接種者数(人)
昭和38年4月2日～平成2年4月1日生まれの者	4～3	3
妊婦と同居で昭和38年4月1日以前に生まれた者	4～3	0

## ウ 乳幼児法定外予防接種助成事業

対 象	時期(月)	接種者数(人)	
6歳未満	4～3	インフルエンザ	145
		おたふくかぜ	71
		不活化ポリオ	1

## エ 新型コロナウイルスワクチン接種事業状況 (R4年度末)

区 分	1回目	2回目	3回目	4回目	5回目
接種回数	32,917回	32,804回	27,440回	19,172回	11,170回
接種率	84.0%	83.7%	70.0%	48.9%	28.5%

※接種率は、令和4年1月1日時点の住民基本台帳における全人口（ワクチン接種の対象年齢に満たない子どもを含む。）により算出

## 6 献血事業

(R4年度)

献血場所	献血回数 (回)	献血希望者数 (人)	献血者数 (人)	献血率 (%)
西脇市役所	3	173	156	90.2
茜が丘複合施設	1	47	41	87.2
事業所	8	528	468	88.6
計	12	748	665	88.9

## 7 いずみ会活動状況

(R4年度)

会員数	53人				
活動内容	母子の健康増進	生活習慣病予防	高齢者の食事(福祉活動含む。)	研修会等	計
回数	11回	14回	37回	23回	85回
人数	178人	148人	422人	116人	864人

## 8 離乳食教室

(R4年度)

区 分	参加者数 (人)	実施回数 (回)	備 考
離 乳 食 教 室	64	6	

## 9 食育推進事業（令和4年ひょうご食育月間）

区 分	こども園	健幸都市 推進課	いずみ会	長寿福祉課	幼稚園 小中学校 給食センター	こどもプラザ	隣保館	計
若い世代を中心とした健全な食生活の実践	30	5	2		52	3		92
健やかな暮らしを支える食育活動の推進	4	20	8	1	3		3	39
「食」や「農」に積極的に関わる活動の推進	11		1		22	1		35
食育推進のための体制整備	15	16	7	1	4	3		46



## 環 境 課

### 1 業務の概要

- (1) 環境保全対策の企画及び総合調整に関すること。
- (2) 太陽エネルギー、バイオディーゼル燃料等の再生可能エネルギーの総合企画、利活用及び普及啓発事業に関すること。
- (3) 地球温暖化対策及び省エネ法に関すること。
- (4) 公害防止対策に関すること。
- (5) 浄化槽行政に関すること。
- (6) 廃棄物の処理及び清掃に関すること。
- (7) 保健衛生推進委員会に関すること。
- (8) 北播衛生事務組合、氷上多可衛生事務組合、西脇多可行政事務組合（斎場及びごみ処理）及び一般財団法人西脇市住民サービス公社に関すること。
- (9) 墓地の整備及び管理に関すること。
- (10) 緑化推進に関すること。
- (11) 犬の登録及び狂犬病予防法に関すること。

### 2 主要課題

- (1) 第2次環境基本計画の推進
- (2) エネルギー資源の利活用等の推進
- (3) 一般廃棄物（ごみ）処理基本計画の改定及び推進

### 【参考資料】 事業の実施状況等

#### 1 公害等苦情処理状況

(R4年度)

区 分	件 数	調査及び 指導回数	処 理 状 況		備 考
			処 理	未 処 理	
騒音・振動	4	4	4	0	
悪 臭	2	2	2	0	
水 質	3	6	3	0	
大 気	1	4	1	0	
廃 棄 物	44	46	44	0	
野 外 焼 却	4	5	4	0	
動 物	8	9	8	0	
空地・雑草等	16	18	16	0	
そ の 他	5	8	5	0	
計	87	102	87	0	

※ 上記のほか継続案件2件

- 2 ゴルフ場周辺環境保全対策に係る水質測定（R4年度）
- (1) 一般環境項目（11項目）（3ゴルフ場下流他） 4回  
北垣内池下流（上比延町地内）  
北池下流（鹿野町地内）  
南池皿池合流点下流（鹿野町地内）  
新橋（堀町地内加古川合流直前）
- (2) 農薬項目（3ゴルフ場下流） 2回
- 3 公共用水域水質測定（7箇所）（R4年度）
- (1) 一般環境項目（12項目） 6回
- (2) 健康項目（6項目） 3回  
芳田橋（野間川）羽山橋（杉原川）西脇大橋（杉原川）  
緯度橋（加古川）畑川橋（畑谷川）津万井橋（門柳川）  
船町橋（加古川）
- 4 環境美化パトロール（R4年度）  
年間 120回（月10回）、不法投棄ごみ回収量 2,120kg
- 5 犬の登録及び狂犬病予防注射（R4年度）
- (1) 年度末登録数 2,035頭（内新規登録頭数 115頭）
- (2) 予防注射頭数 1,547頭
- 6 特定建設作業届受理件数（R4年度）  
年間 142件
- 7 浄化槽設置・廃止届受理件数（R4年度）
- (1) 浄化槽設置届 4件
- (2) 浄化槽廃止届 13件
- 8 西脇市民かんきょう大学（R4年度）
- (1) 学生数 26人
- (2) 運営委員数 3人
- (3) 3回の講座を開催（参加者 延べ63人）
- (4) 講座内容（環境テーマ）  
ア 動植物 イ 気候 ウ 暮らし
- 9 公営墓地（高松霊園）利用状況  
全区画数 743区画（従来区画 633区画、新区画 110区画）  
令和3年度末現在使用許可数 578区画（従来区画 556、新区画 22）  
令和4年度中の使用許可数 2区画（従来区画 1、新区画 1）  
〃 返還数 8区画（従来区画 8、新区画 0）

令和4年度末現在使用許可数 572区画（従来区画 549、新区画 23）  
〃 残区画数 171区画（従来区画 84、新区画 87）

10 太陽光発電所稼働状況

発電出力（パネル出力） 1,398kW

区 分	令和3年度	令和4年度
想定発電量	1,469,839kWh	1,462,245kWh
実績発電量	1,603,113kWh	1,707,042kWh
売電収入額	63,483,270円	67,598,858円

防災安全課

1 業務の概要

- (1) 消費生活センターに関すること。
- (2) 法律相談、行政相談及び交通事故相談に関すること。
- (3) 計量法、ガス事業法、液化石油ガスの保安の確保及び取引の適正化に関する法律及び家庭用品品質表示法等に基づく立入り検査等の事務に関すること。
- (4) 犯罪被害者等の支援に関すること。
- (5) 生活安全・防犯に関すること。
- (6) 交通安全啓発及び交通事故防止に関すること。
- (7) 防災計画及び防災会議に関すること。
- (8) 自主防災組織に関すること。
- (9) 防災訓練に関すること。
- (10) 災害対策に関すること。
- (11) 防災行政無線に関すること。
- (12) 国民の保護に関すること。
- (13) 消防団に関すること。
- (14) 北はりま消防組合に関すること。
- (15) その他危機管理に関すること。

2 主要課題

- (1) 交通事故防止に向けた取組
- (2) 自主防災組織の活性化

【参考資料】 事業の実施状況等

1 交通安全教室の実施状況（R4年度）

- ・保育園 2回      ・幼稚園 1回      ・こども園 8回
- ・小学校 8回      ・中学校 4回
- ・その他（子ども会） 1回

計24回

※西脇警察署、西脇多可交通安全協会の協力を得て実施  
協力委員総数 延べ 142人（昨年度 81人）

2 街頭での指導・啓発等の実施状況

（R4年度）

時 期	内 容	場 所
春の全国交通安全運動	シートベルト等着用啓発	市役所
	交通安全街頭啓発	旧市役所西側国道及び市内店舗
	職員による歩行者等に対する交通立番	市内10箇所
夏の交通事故防止運動	交通事故防止運動啓発	茜が丘複合施設
	シートベルト等着用啓発	市役所
	交通安全街頭啓発	道の駅及び国道175号田高交差点
秋の全国交通安全運動	シートベルト等着用啓発	市内店舗
	交通安全街頭啓発	旧市役所西側国道
	職員による歩行者等に対する交通立番	市内10箇所
年末の交通事故防止運動	シートベルト等着用啓発	市役所
	交通安全街頭啓発	市役所
	交通事故防止運動啓発	市内店舗
1回／月	自転車安全運転啓発（毎月2日）	市役所
	横断歩道おもいやりの日（毎月11日）	市役所
	高齢者交通安全啓発（毎月15日）	市役所

3 くらしの安全出前講座の開催状況 (R4年度)

開催地等	回数	参加者数	開催地等	回数	参加者数
西脇地区	1回	44人	芳田地区	1回	11人
津万地区	2回	31人	黒田庄地区	3回	41人
日野地区	1回	15人			
合 計				8回	142人

(防犯、交通安全など)

4 くらしの教室の開催状況

(1) 開催状況 (R4年度)

教室名	会員	回数	教室名	会員	回数	教室名	会員	回数
西脇	30人	5回	重春	27人	6回	黒田庄	21人	5回
津万	25人	5回	比延	21人	5回			
日野	31人	5回	芳田	0人	0回	合 計	155人	31回

(2) 主なテーマ

ア 「環境にやさしい生活」の推進

- ・食品ロスに関する情報の収集及び提供等の活動
- ・ゴミの分別やマイバッグ持参など環境にやさしい行動の推進
- ・リサイクル・ポイ捨て禁止などの環境問題に関する啓発活動

イ 「安全・安心なくらし」の構築

- ・振り込め詐欺、悪質商法・悪質電話の撲滅活動
- ・だまされない消費者になるための活動支援
- ・防災意識の向上に関する啓発活動

ウ 「食の安全・安心」について

- ・食の安全・安心に関する情報の収集、提供
- ・薬及び健康食品に関する情報の収集、提供
- ・地産地消の推進

5 消費生活相談の実施状況 (R4年度)

- ・消費生活相談 274件
- ・多重債務相談 10件 計 284件

6 火災発生状況 (単位：件、千円)

区 分	年	H30	R1	R2	R3	R4
	発生件数		17	16	18	7
損害額		93,081	49,260	83,328	1,300	14,537

7 消防ポンプ自動車・小型動力ポンプ付積載車の保有状況  
(R5.4.1現在)

分 団	ポンプ自動車	小型動力ポンプ付積載車	合 計
第 1 分 団	3 台	0 台	3 台
第 2 分 団	2 台	7 台	9 台
第 3 分 団	4 台	3 台	7 台
第 4 分 団	2 台	8 台	10 台
第 5 分 団	3 台	4 台	7 台
第 6 分 団	2 台	3 台	5 台
第 7 分 団	1 台	13 台	14 台
合 計	17 台	38 台	55 台

8 西脇市消防団構成表

	第 1 分 団	分 団 長 ・ 副 分 団 長	3 部 (西 脇 地 区)
	第 2 分 団	〃	9 部 (津 万 地 区)
	第 3 分 団	〃	7 部 (重 春 ・ 野 村 地 区)
団 長	第 4 分 団	〃	10 部 (日 野 地 区)
副 団 長	第 5 分 団	〃	7 部 (比 延 地 区)
	第 6 分 団	〃	5 部 (芳 田 地 区)
	第 7 分 団	〃	14 部 (黒 田 庄 地 区)
	55部	団員定数	893人 実数 850人 (R5.4.1現在)

9 消防協力員の状況 (R5.4.1現在)

分 団	設置部数	人数	分 団	設置部数	人数
第 1 分 団	0	0	第 5 分 団	0	0
第 2 分 団	9	43	第 6 分 団	4	14
第 3 分 団	7	33	第 7 分 団	14	104
第 4 分 団	10	37			
			合 計	44	231

## 西脇病院

☆	職員数	合計	434人（再任用職員を含む。）				
	事業管理者	1人	病院長（兼務）		副院長	3人	
	院長補佐	2人					計 6人
	<u>診療局</u>						計 51人
	【医師】	局長 3人	部長 20人		医長 6人		
		医員 17人					
	【技師等】	主任 1人	技術員 4人				
	<u>医療技術局</u>						計 92人
	【薬剤師・技師】	部長 3人	薬剤長・技師長 2人		薬剤長補佐・技師長補佐 2人		
		主査 10人	主任 8人		技術員 67人		
	<u>看護局</u>						計 252人
	【看護師・助産師】	局長 1人	次長 2人		課長 8人		
		課長補佐 8人	主査 6人		主任 23人		
		看護師・助産師 199人	准看護師 2人				
	【看護助手】	主任 2人	看護助手 1人				
	<u>患者総合支援センター</u>						計 12人
	【医師】	センター長（兼務）					
	【看護師】	課長 3人	課長補佐 1人		看護師 1人		
	【社会福祉士】	主査 1人	主任 1人		職員 4人		
	【事務】	課長・主幹（兼務）		主任 1人			
	<u>医療安全管理室</u>						計 1人
	【医師】	室長（兼務）					
	【看護師】	次長 1人					
	<u>感染対策管理室</u>						計 1人
	【医師】	室長（兼務）					
	【看護師】	看護師 1人					
	<u>チーム医療推進室</u>						
	【医師】	室長（兼務）	医員（兼務）				
	<u>事務局</u>						計 19人
		局長 1人	課長 3人		課長補佐 3人		
		主査 3人	主任 2人		職員 7人		

## 1 業務の概要

### (1) 令和5年度予定業務量

ア	年間患者延べ数	入院	103,578人
		外来	117,379人
イ	1日平均患者数	入院	283人
		外来	483人
ウ	主要な建設改良事業		
	総合医療情報システム整備事業		1,160,000千円
	医療機器整備事業（超音波診断装置ほか）		156,118千円

## 2 主要課題

### (1) 西脇市立西脇病院経営基本計画の実行

#### ア 診療機能の強化

##### (ア) 特色ある医療の提供

4 疾病（がん、脳卒中、糖尿病、精神疾患のうちの認知症）、  
4 事業（救急医療、災害医療、へき地医療、周産期医療）への取組

##### (イ) チーム医療の推進

##### (ウ) 医療安全・感染対策の強化

#### イ 経営基盤の確立

##### (ア) 収入の確保

##### (イ) 支出の削減

##### (ウ) 適切な投資・施設整備管理

##### (エ) 医療技術部門の強化

##### (オ) 患者満足度の向上

#### ウ 人材の確保・育成

##### (ア) 医師・看護師等の確保

##### (イ) 医療分析・経営分析に向けた職員の確保

##### (ウ) 研修・研究制度の充実及び意欲向上

#### エ 地域との連携、交流の強化

##### (ア) 病病・病診連携の強化

##### (イ) 地域医療を守る活動への支援

##### (ウ) 情報発信の強化

### (2) 新型コロナウイルス感染症への対応

### (3) 西脇市立西脇病院基本構想及び経営基本計画（経営強化プラン）の策定

### (4) 総合医療情報システムの更新



【 参 考 資 料 】

1 業 務 量 の 状 況

(単位：人、%)

項 目		R 4 年 度 決算見込み	R 5 年 度 予定業務量
入 院	年間延べ患者数	94,049	103,578
	うち時間外の患者数	902	—
	一日平均患者数	257.7	283
	病床稼働率	80.5%	88.4%
外 来	年間延べ患者数	115,929	117,379
	うち時間外の患者数	3,330	—
	一日平均患者数	477.1	483
人間ドック	脳ドック	134	170
	日帰り人間ドック	497	520
	泊付き人間ドック	38	40

2 地域別患者の状況 (R 4 年度決算見込み)

(単位：人、%)

項 目	入院患者数		うち時間外		外来患者数		うち時間外	
		構成比		構成比		構成比		構成比
西 脇 市	41,863	44.5	274	30.4	58,873	50.8	1,322	39.7
(旧)西 脇 市	37,833	40.2	234	26.0	52,507	45.3	1,201	36.1
(旧)黒田庄町	4,030	4.3	40	4.4	6,366	5.5	121	3.6
三 木 市	1,819	1.9	32	3.6	752	0.6	111	3.3
小 野 市	3,923	4.2	65	7.2	3,114	2.7	201	6.0
加 西 市	7,674	8.2	113	12.5	6,739	5.8	307	9.2
加 東 市	16,241	17.3	224	24.8	19,092	16.5	723	21.7
(旧)社 町	7,988	8.5	113	12.5	9,469	8.2	382	11.5
(旧)滝 野 町	5,531	5.9	65	7.2	6,992	6.0	246	7.4
(旧)東 条 町	2,722	2.9	46	5.1	2,631	2.3	95	2.8
多 可 町	14,142	15.0	116	12.9	17,996	15.5	392	11.8
中 区	5,377	5.7	50	5.6	8,641	7.4	146	4.4
加 美 区	4,195	4.5	31	3.4	4,478	3.9	108	3.2
八 千 代 区	4,570	4.8	35	3.9	4,877	4.2	138	4.2
丹 波 市	4,778	5.1	22	2.4	5,105	4.4	52	1.6
その他の地域	3,609	3.8	56	6.2	4,258	3.7	222	6.7
計	94,049	100.0	902	100.0	115,929	100.0	3,330	100.0

### 3 診療科別医師数の状況（各年5月1日現在）

（単位：人）

区 分 \ 年 度	27	28	29	30	元	2	3	4	5
内 科	14	14	15	15	16	15	17	18	19
精 神 科	1	1	1	1	-	-	-	-	-
脳神経内科	1	1	1	1	1	-	-	-	-
呼吸器内科	1	1	1	1	1	1	1	1	1
消化器内科	-	-	-	-	-	-	-	-	-
循環器内科	2	1	1	1	1	1	1	1	2
血液内科	1	1	1	1	1	-	-	-	-
小 児 科	2	2	2	2	2	2	2	2	2
外 科	5	5	4	4	4	4	4	4	4
呼吸器外科					-	-	-	-	-
心臓血管外科					-	-	-	-	-
乳 腺 外 科	1	1	1	1	1	1	1	1	1
整 形 外 科	4	4	4	4	4	4	5	5	5
脳神経外科	6	6	6	6	5	6	5	5	6
皮 膚 科	2	3	3	3	3	3	3	3	3
泌 尿 器 科	1	1	-	-	-	-	-	-	-
産 婦 人 科	2	2	2	2	2	3	1	1	1
眼 科	1	1	1	1	1	1	1	1	1
耳鼻いんこう科	-	-	-	-	-	-	-	-	-
リハビリテー ション科	-	-	-	-	-	-	-	-	-
放 射 線 科	1	1	1	1	2	2	2	2	-
麻 酔 科	4	3	1	1	3	3	3	3	3
歯 科	-	-	-	-	-	-	-	-	-
歯科口腔外科	2	2	2	3	3	3	3	3	3
病理診断科	1	1	1	1	1	1	1	1	1
総 合 診 療 セ ン タ ー		-	-	1	1	1	1	-	-
合 計	52	51	48	50	52	51	51	51	52
研修医1年目	4	5	7	9	9	8	7	8	7
研修医2年目	2	5	4	5	6	6	6	5	6

※ 会計年度任用職員及び他病院より受け入れる専攻医を除く。

#### 4 職種別職員数の状況（各年5月1日現在）

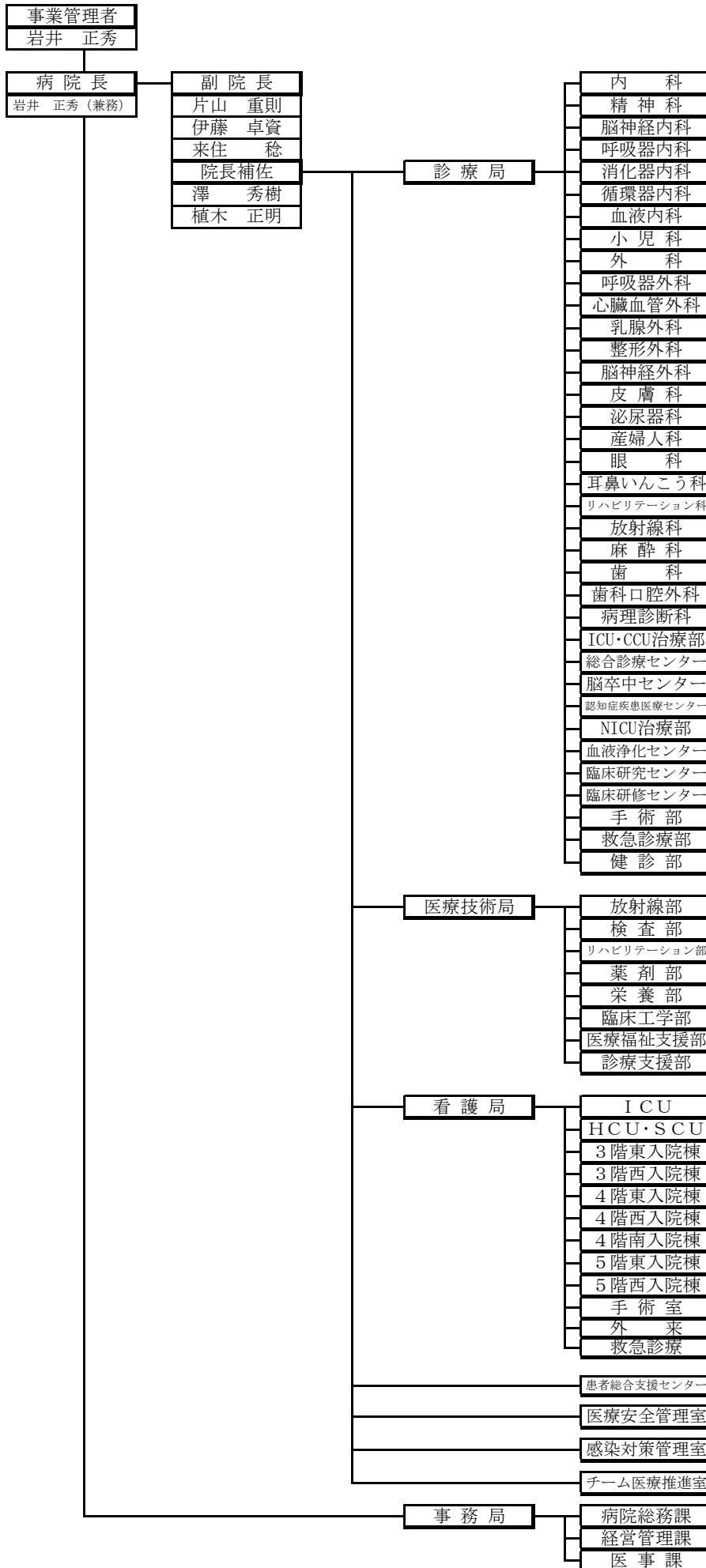
（単位：人）

区 分 \ 年 度	29	30	元	2	3	4	5
医 師 職	48	50	52	51	51	51	52
医療技術職	79	85	88	92	93	97	103
看 護 職	268	264	270	277	275	264	256
看 護 師	255	252	258	263	261	249	243
助 産 師	8	8	8	10	10	11	11
准看護師	5	4	4	4	4	4	2
一般行政職	18	21	21	23	22	22	20
技能労務職	5	5	5	5	8	4	3
看護助手	3	3	3	3	6	3	2
技術補助	2	2	2	2	2	1	1
施設管理	-	-	-	-	-	-	-
合 計	418	425	436	448	449	438	434

※ 職員数には再任用職員を含む。

# 西脇市立西脇病院組織図

(令和5年4月1日現在)



## 老人保健施設

☆ 職員数	合計	17人														
事務長	1人	療養長	1人													
<u>管理課</u>	課長(兼務)	主任	1人													
														計	1人	
<u>療養課</u>	課長(兼務)	課長補佐	2人													
	主任	職員	4人													
														主査	1人	
															計	14人

### 1 業務の概要

#### (1) 管理課

- ア 施設の総合的管理、運営に関すること。
- イ 利用者の支援相談に関すること。
- ウ 入所・通所リハビリテーション・短期入所療養介護の利用手続に関すること。
- エ 利用料、施設サービス費に関すること。
- オ 給食業務の管理、栄養指導に関すること。

#### (2) 療養課

- ア 利用者の医療、看護に関すること。
- イ 利用者の機能回復訓練に関すること。
- ウ 利用者の相談、生活指導に関すること。
- エ 利用者の日常生活全般にわたる介護業務に関すること。

### 2 主要課題

- (1) 介護保険施設の効率的な運営
- (2) リハビリテーションの充実とサービスの向上
- (3) 経営状況の調査・分析及び将来構想の策定

### 【参考資料】 令和4年度利用者の状況

#### 1 月別入所・通所利用者数

(単位：人)

区分/月	4	5	6	7	8	9	10	11	12	1	2	3	計	
入	延べ数	2,637	2,716	2,533	2,658	2,726	2,713	2,775	2,726	2,743	2,626	2,595	2,882	32,330
所	1日平均	88	88	84	86	88	90	90	91	89	85	93	93	89
通所者	延べ数	45	54	56	57	53	54	51	67	55	59	58	55	664

2 住所別利用者数 (R5.3.31現在)

区 分	利用者数 (人)		構成割合 (%)	
	入所者	通所者	入所者	通所者
西脇市	80	8	85.1	100.0
多可町	4	0	4.3	0.0
加東市	4	0	4.3	0.0
加西市	1	0	1.0	0.0
その他	5	0	5.3	0.0
計	94	8	100.0	100.0

3 認知症状況別利用者数 (R5.3.31現在)

区 分	利用者数 (人)		構成割合 (%)	
	入所者	通所者	入所者	通所者
認知症なし	1	3	1.1	37.5
認知症あり	93	5	98.9	62.5
内 訳	軽 度	(9)	(1)	(12.5)
	中 度	(74)	(4)	(50.0)
	高 度	(10)	(0)	(0.0)
計	94	8	100.0	100.0

4 入所期間別在在所者数

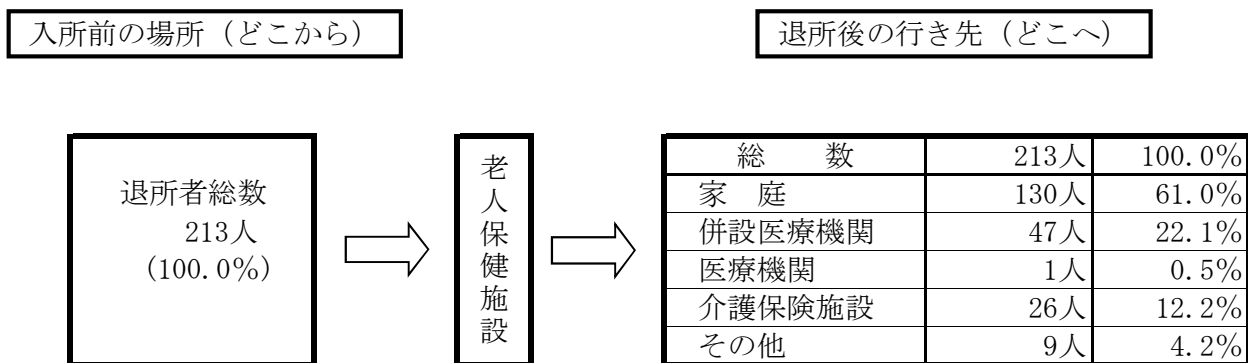
※ 在所者の平均入所日数 226.2日 (R5.3.31現在)

区 分	1か月未満	1～3か月	3～6か月	6～12か月	1年以上	計
対象者	11人	20人	18人	23人	22人	94人
割 合	11.7%	21.3%	19.1%	24.5%	23.4%	100%

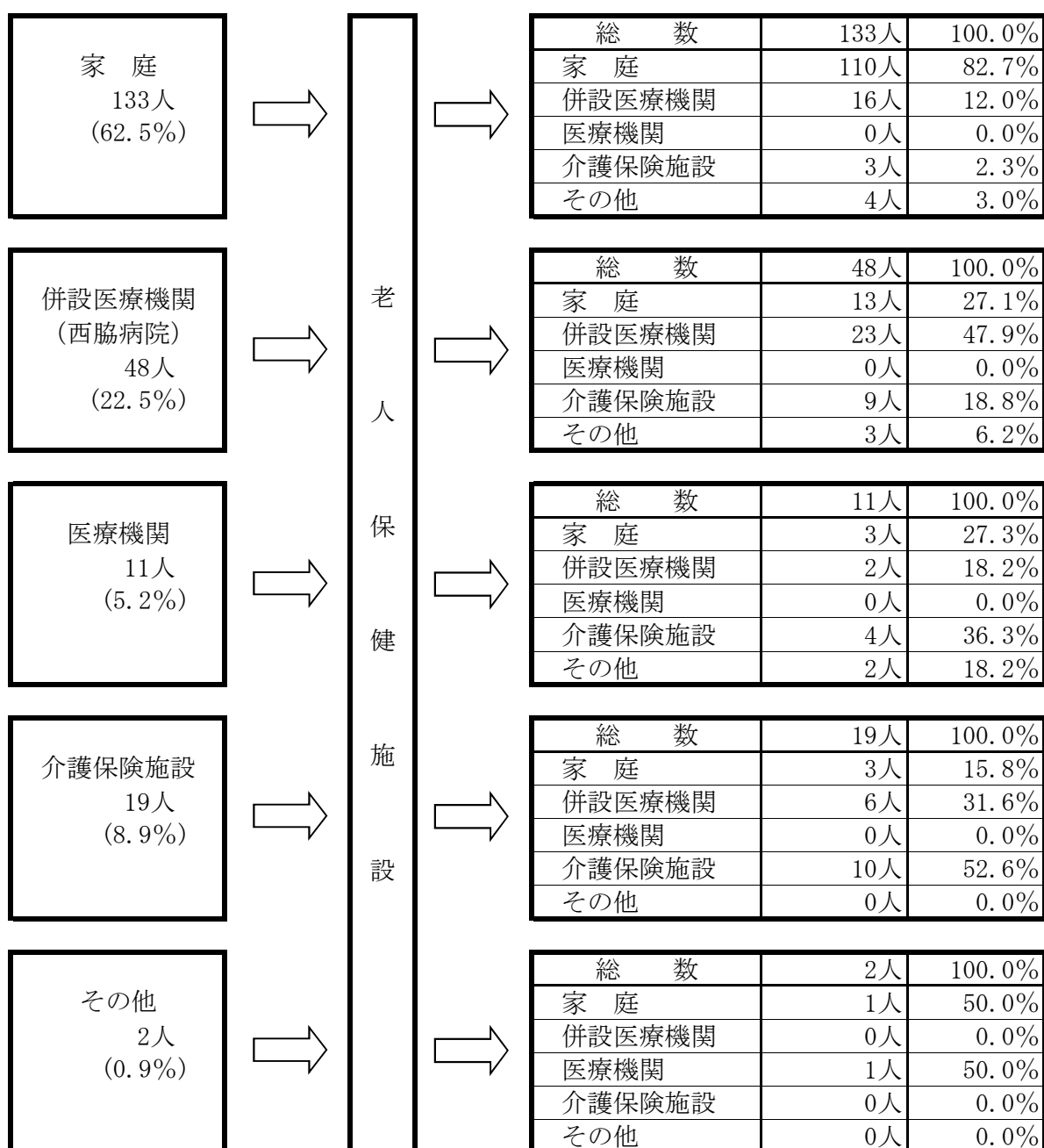
5 利用者の介護度 (R5.3.31現在)

区 分	要支援	要介護1	要介護2	要介護3	要介護4	要介護5	計
入所者	0人	14人	27人	22人	23人	8人	94人
割 合	0.0%	14.9%	28.7%	23.4%	24.5%	8.5%	100%
通所者	0人	2人	6人	0人	0人	0人	8人
割 合	0.0%	25.0%	75.0%	0.0%	0.0%	0.0%	100%

## 6 利用者の入退所経路



(内 訳)



## 教育委員会教育管理部

☆ 職員数 合計 22人

部長 1人

教育総務課 課長 1人 主査 1人 職員 1人  
計 3人

学校給食センター 所長 1人 主査（兼務）  
計 1人

人権教育課 課長 1人 主査 2人 職員 1人  
計 4人

生涯学習課 課長 1人 課長補佐 2人 主査 1人  
主任 2人 職員 1人  
（うち1人（公財）西脇市文化・スポーツ振興財団派遣）  
計 7人

中央公民館 主査 1人 主任 1人  
（総合市民センター）  
計 2人

生活文化総合センター 館長 1人 主任 1人  
計 2人

図書館 館長補佐（兼務） 主査 1人 職員 1人  
計 2人

教育長及び教育委員会委員

教育長 任期 3年 委員 4人 任期 4年

役職	氏名	住所	任期満了日
教育長	笹倉 邦好	丹波市	R6. 3. 31
委員 (教育長職務代理者)	岸本 みのり	西脇市	R6. 12. 22
委員	柴垣 美紀	西脇市	R5. 12. 22
委員	藤尾 寛	西脇市	R8. 12. 22
委員	和多 眞乗	西脇市	R7. 12. 22



## 教育総務課

### 1 業務の概要

- (1) 教育委員会の会議及び庶務に関すること。
- (2) 教育行政に係る相談に関すること。
- (3) 学校施設の整備及び維持管理に関すること。
- (4) 学校の教材・図書等備品の整備に関すること。
- (5) 学校の教育財産の管理に関すること。
- (6) 就学援助に関すること。

### 2 主要課題

- (1) 教育振興基本計画の策定
- (2) 西脇小学校保存活用計画の策定
- (3) 小中学校教育施設長寿命化計画の改定

## 学校給食センター

### 1 業務の概要

- (1) 令和5年度 給食実施予定数 584,989食

(単位：食)

区 分	1 学期	2 学期	3 学期	計
小学校（低学年）	61,620	69,204	46,452	177,276
〃（高学年）	68,965	77,453	51,989	198,407
中学校	71,127	80,159	50,805	202,091
給食センター	2,590	2,812	1,813	7,215
合 計	204,302	229,628	151,059	584,989

- (2) 令和5年度 年間給食実施予定日数 195日

- (3) 令和5年度 給食実費徴収金

(単位：円)

区 分	1食当たり給食費	
	児童・生徒	教職員等
小学校（低学年）	230	255
〃（高学年）	243	
中学校	275	288
給食センター	—	288

### 2 主要課題

- (1) 安全で栄養バランスのとれた学校給食の提供

- (2) 食育の推進
- (3) 地産地消の推進
- (4) 実費徴収金の徴収と滞納整理

## 人権教育課

### 1 業務の概要

- (1) 人権教育及び人権啓発の企画及び推進に関すること。
  - ア 人権教育推進リーダーの育成
  - イ 人権文化をすすめる市民運動の実施
  - ウ 人権啓発資料の作成と活用
  - エ にしわきジュニアじんけん教室の実施
  - オ 人権の花運動の実施
- (2) 人権教育の指導助言に関すること。
  - ア 学校園における人権教育
    - ・教職員研修、授業研究会の充実
    - ・子ども多文化共生サポーター・キッズサポーター、日本語指導員の配置
    - ・多文化共生教育の推進
  - イ 住民を対象とした研修会や学習会
  - ウ 企業・職場における研修会
  - エ 庁内における人権研修
- (3) 人権教育関係団体の連絡調整に関すること。
  - ア 市人権教育協議会との連携
  - イ 地区人権教育協議会との連携

### 2 主要課題

- (1) 学校園における人権教育の推進
- (2) 日本語指導が必要な外国人児童生徒等への支援
- (3) 人権教育推進リーダーの育成
- (4) 人権啓発資料の効果的な活用
- (5) 市（地区）人権教育協議会との連携

## 生涯学習課

### 1 業務の概要

- (1) 生涯学習の企画、情報の収集・提供、相談に関する事。
- (2) 社会教育関係団体の育成、調整に関する事。  
社会教育委員の会、PTA連合会
- (3) 社会教育機関及び社会教育・文化施設の運営、調整に関する事。
- (4) 地域学校協働本部事業の推進に関する事。
- (5) 文化芸術事業の振興に関する事。  
子ども芸術祭、文芸まつり、美術展、春のカルチャーフェスティバルほか文化祭協賛事業
- (6) 文化芸術関係団体の育成、調整に関する事。
- (7) 放課後子ども教室に関する事。
- (8) 公益財団法人西脇市文化・スポーツ振興財団に関する事。
- (9) 旧来住家住宅に関する事。
- (10) 市民交流施設の企画・運営に関する事。
- (11) スポーツ教室等の開催に関する事。  
体力テスト、ボッチャ等の普及活動、各種スポーツ教室（財団共催）
- (12) 各種スポーツ大会等の実施に関する事。  
市民スポーツ大会、高校駅伝競走大会東播磨地区予選会、西脇多可新人高校駅伝競走大会、市民ハイキング、市内ウォーキング会
- (13) 指導者の養成に関する事。  
スポーツリーダー養成講座、スポーツクラブ21、スポーツ少年団等
- (14) スポーツ関係団体に関する事。  
スポーツ協会、スポーツ少年団、スポーツ推進委員会、スポーツクラブ21
- (15) 学校体育施設の開放に関する事。  
小中学校運動場及び体育館・武道館
- (16) 施設の管理運営に関する事。
  - ・屋内  
青年の家  
天神池スポーツセンター（体育館・温水プール）  
日野体育センター  
黒田庄体育センター  
黒田庄ベーシックホール

- ・屋外
  - 黒田庄ふれあいスタジアム（野球場・テニスコート）
  - 平野テニスコート
  - あかねが丘・重春・都麻の郷交流・上比延友遊・市原・黒田庄・県民広場・野村公園・城山公園の各グラウンド
- (17) 卓球を通じた生涯スポーツの推進に関すること。
  - ・西村卓二杯卓球選手権大会
  - ・健幸卓球交流会
- (18) 学校部活動の地域クラブ活動への移行に関すること。

## 2 主要課題

- (1) 生涯学習の充実
- (2) 学習成果を社会で生かす活動の推進
- (3) 文化芸術活動の推進
- (4) 公益財団法人西脇市文化・スポーツ振興財団の組織強化
- (5) 市民交流施設の利用促進
- (6) 地域スポーツ活動の定着と指導者の育成
- (7) 市民参画のスポーツ教室・スポーツイベントの拡充
- (8) 障害者スポーツの推進
- (9) スポーツボランティアの育成
- (10) スポーツ施設の整備と充実
- (11) 生涯スポーツの振興
- (12) 学校部活動の地域クラブ活動への移行の推進

## 中央公民館・総合市民センター

### 1 業務の概要

- (1) 学級、教室の開設
 

西脇シニアカレッジ	4	学級
萩ヶ瀬キャンパス	2	年制
童子山キャンパス	2	年制
		研究科
黒田庄キャンパス	2	年制
- (2) 公民館講座の開設
  - ア 公民館運営講座
    - 子ども絵画教室、子ども手芸教室、ヨーガ教室、わんぱくウォッチング、夏休み子ども将棋教室等の開催
  - イ 自主運営講座

書道（ゆかいな書道教室）、かな書道、ペン習字、古典文学、俳句、籐工芸、ハングル講座（初級・中級）、写真教室（初級・中上級）、和裁・手芸等の開催

- (3) その他の事業  
自主運営グループの育成
- (4) 総合市民センターの管理運営

## 2 主要課題

- (1) 公民館講座の充実・活性化、自主運営グループ活動への助言・育成
- (2) シニアカレッジの充実・活性化

## 生活文化総合センター

### 1 業務の概要

- (1) 郷土資料館
  - ア 文化財の保護と活用
  - イ 郷土資料の収集、保存、活用及び調査研究
  - ウ 研究紀要『童子山』の発刊
  - エ 資料館講座、ふるさと探訪ハイキングの開催
  - オ 「これなあに・むかしの道具展」ほか特別展の実施
  - カ 北はりま定住自立圏共生ビジョン文化財企画展の開催
- (2) 緑風台古窯陶芸館
  - ア 緑風台窯跡及び出土品の保存・活用
  - イ 陶芸の普及

### 2 主要課題

- (1) 生活文化総合センター（ドウジウム）の利用促進
- (2) 資料館及び陶芸館の利用促進
- (3) 文化財保存活用地域計画策定に向けた調査・準備

## 図 書 館

### 1 業務の概要

- (1) 図書館資料の収集、整理、保存及び利用に関すること。
  - ア 購入と寄贈による資料収集
  - イ 資料の分類及び装備、データ作成、配架
  - ウ 貴重資料の保存
  - エ 利用登録及び図書の館内利用、館外貸出し、返却業務
- (2) 図書館行事、講座等に関すること。
  - ア 絵本の読み聞かせ等の「おはなし会」、「図書館まつり」、読書会、ビブリオバトル、上映会、にしわき郷土カルタ大会等の実施
  - イ ボランティア養成等の講座や研修の実施
- (3) 調査研究の支援、読書指導、読書案内及び読書相談その他図書館資料を利用するための相談に関すること。
  - ア 資料・情報提供等のレファレンスサービス及び参考図書の収集
  - イ 市民、学校園等からの要望に対する図書紹介及び利用案内
  - ウ 図書の展示や図書館広報誌等による図書案内
- (4) 他の図書館、学校、公民館その他関係機関との連携及び協力に関すること。
  - ア 定住自立圏 3 市 1 町での相互返却受付業務及び全国の図書館との相互貸借
  - イ 学校園への団体貸出（運搬業務委託）等による子どもの読書活動支援
  - ウ 市内各地区の隣保館、コミセン等での図書の返却受付及び貸出しの受渡し実施
  - エ はぴいくサポートセンターとの連携によるブックスタートの実施
  - オ 図書館ボランティアとの連携

### 2 主要課題

- (1) 図書館利用の促進
- (2) 図書館資料の充実と保管スペースの確保
- (3) 児童書、学力向上に資する図書、参考図書、子育て、男女共同参画、地場産業、郷土・行政関係資料の整備
- (4) レファレンスサービスの強化と図書展示の工夫
- (5) 市民、学校園、行政・民間機関等との連携
- (6) 子どもの読書活動推進計画の推進
- (7) ボランティアの養成と活動の支援

令和4年度社会教育施設の利用状況

施設名	開館日数	利用状況		備考
総合市民センター	309	計	71,973人	
(内訳) 体育館	309	1,142件	27,625人	
(内訳) 武道館	309	494件	12,142人	
(内訳) 研修館	309	1,663件	27,956人	
(内訳) トレ・卓球	309		4,250人	
黒田庄ベーシックホール	309	計	2,063人	
(内訳) 柔道場		105件	2,063人	
(内訳) ミーティングルーム		0件	0人	
(内訳) 工作体験室		0件	0人	
生活文化総合センター	306	計	21,355人	
(内訳) 郷土資料館			2,870人	
(内訳) 研修室・学習ルーム他			18,485人	
茜が丘複合施設Mirai図書館	338		120,916人	
(内訳) 貸出人員			78,942人	
(内訳) 貸出図書			372,112冊	
にしわき経緯度地球科学館	303		17,994人	
西脇市岡之山美術館	259	計	6,925人	
(内訳) ギャラリー			4,356人	
(内訳) アトリエ他			2,569人	
音楽ホール	305		9,359人	
市民交流施設	347		64,565人	
旧来住家住宅	304		15,740人	
緑風台古窯陶芸館	102		302人	
青年の家	312	計	8,328人	
(内訳) 施設			5,912人	
(内訳) テント・グラウンド			2,416人	
武嶋キャンプ場		841団体	1,641人	キャンプ場計 2,311件 5,173人
奥山キャンプ場		473団体	820人	
木谷山キャンプ場		848団体	2,332人	
県民広場キャンプ場		149団体	380人	
日野体育センター	309	520件	5,385人	
黒田庄体育センター	309	574件	9,084人	
天神池スポーツセンター	309	計	74,639人	
(内訳) 体育館		516件	16,863人	
(内訳) 温水プール			57,776人	
城山公園グラウンド	359	227件	7,971人	(夜間照明223件)  グラウンド計 2,634件 107,754人  (夜間照明2件)
野村公園グラウンド	359	450件	19,991人	
重春グラウンド	359	136件	6,030人	
あかねが丘グラウンド	359	751件	25,517人	
県民広場	0	0件	0人	
市原グラウンド	359	431件	10,570人	
上比延友遊グラウンド	359	223件	9,675人	
黒田庄グラウンド	359	150件	8,473人	
黒田庄ふれあいスタジアム(グラウンド)	359	132件	7,106人	
都麻の郷交流グラウンド	359	266件	19,524人	
平野テニスコート	359	823件	5,754人	テニスコート計1,672件 11,250人
黒田庄ふれあいスタジアム(テニスコート)	359	849件	5,496人	(夜間照明297件)

施設名	開館日数	利用状況		備考	
西脇小学校運動場	116	151件	4,595人	(夜間照明189件) (夜間照明248件)  運動場計 1,412件 45,355人	
重春小学校運動場	359	294件	9,720人		
日野小学校運動場	359	492件	21,452人		
比延小学校運動場	116	159件	3,098人		
双葉小学校運動場	116	113件	1,545人		
芳田小学校運動場	116	71件	1,800人		
楠丘小学校運動場	116	63件	1,510人		
桜丘小学校運動場	116	65件	1,255人		
西脇中学校運動場	2	2件	200人		
西脇東中学校運動場	0	0件	0人		
西脇南中学校運動場	0	0件	0人		
黒田庄中学校運動場	2	2件	180人		
西脇小学校体育館	359	300件	3,575人		体育館格技場計 4,809件 28,918人
重春小学校体育館	359	404件	5,534人		
日野小学校体育館	359	254件	3,357人		
比延小学校体育館	359	289件	1,493人		
双葉小学校体育館	359	206件	474人		
芳田小学校体育館	359	244件	2,136人		
楠丘小学校体育館	359	155件	833人		
桜丘小学校体育館	359	164件	508人		
西脇中学校体育館	359	598件	2,645人		
西脇中学校格技館	359	440件	1,380人		
西脇東中学校体育館	359	230件	2,178人		
西脇南中学校体育館	359	581件	2,637人		
西脇南中学校格技館	359	440件	1,380人		
黒田庄中学校体育館	359	483件	1,288人		
黒田庄中学校柔剣道場	359	6件	24人		



## 教育委員会教育創造部

☆ 職員数	合計	22人			
部長	1人	学習環境規模適正化推進担当次長 1人			
<u>学校教育課</u>	課長	1人	主幹兼教育研究室長	1人	
	課長補佐	2人	主査	2人	職員 3人
					計 9人
<u>青少年センター</u>	所長	1人	主査	1人	
					計 2人

※職員数には再任用職員を含む。

<u>学校適正推進課</u>	課長（兼務）	主幹（兼務）	課長補佐	1人
	主任	1人		
				計 2人
<u>幼保連携課</u>	課長	1人	幼児教育センター長	1人
	主査	1人	主任	3人
			職員	1人
				計 7人

### 学校教育課

#### 1 業務の概要

- (1) 児童、生徒の入学及び就学に関すること。
- (2) 学校の学習指導に関すること。
- (3) 学校の生徒指導に関すること。
- (4) 学校の人権、道徳及び特別支援教育に関すること。
- (5) 放課後児童健全育成に関すること。
- (6) 教科用図書に関すること。
- (7) 学校教職員の人事、指導助言及び事務手続き等に関すること。

#### 2 主要課題

- (1) 第3期西脇市教育振興基本計画の推進
- (2) ICT教育の推進
- (3) いじめ、不登校児童生徒への的確な対応
- (4) 特別な支援を要する児童生徒への適切な教育支援
- (5) 小学校・中学校一貫教育の研究
- (6) 園小接続カリキュラムの策定
- (7) コミュニティ・スクールの研究
- (8) 学校業務改善、教職員の勤務時間適正化の推進
- (9) 学校部活動の地域連携の推進

## 青少年センター

### 1 業務の概要

- (1) 青少年対策の企画及び推進に関すること。
- (2) 青少年問題協議会に関すること。
- (3) 青少年問題の調査及び研究に関すること。
- (4) 青少年教育に関すること。
- (5) 不登校対応及び教育相談に関すること。
- (6) 青少年団体の指導及び育成に関すること。
- (7) 青少年の非行防止に関すること。
- (8) 青少年の補導に関すること。

### 2 主要課題

- (1) 青少年の安全対策と非行の未然防止
- (2) 青少年健全育成活動の活性化
- (3) 青少年の心のケアと不登校児童生徒への対応
- (4) 教育相談事業の充実
- (5) 子ども見守り隊の増員

## 学校適正推進課

### 1 業務の概要

学習環境規模の適正化に関すること。

### 2 主要課題

学校学習環境規模適正化推進計画の策定及び推進

## 幼保連携課

### 1 業務の概要

- (1) 認定こども園、保育所等に関すること。
- (2) 幼児教育センターに関すること。

### 2 主要課題

- (1) 就学前教育・保育の充実
- (2) 就学前教育・保育施設の運営支援

【参考資料】 事業の実施状況等

1 認定こども園の現況 (R5.4.1現在)

施設名	区分	利用定員	利用者数
西脇こども園	総数	227人	130人
	教育標準認定	15人	11人
	保育認定	212人	119人
比延こども園	総数	116人	99人
	教育標準認定	15人	16人
	保育認定	101人	83人
どれみこども園	総数	130人	98人
	教育標準認定	15人	11人
	保育認定	115人	87人
日野こども園	総数	165人	132人
	教育標準認定	15人	9人
	保育認定	150人	123人
かすがこども園	総数	150人	148人
	教育標準認定	15人	17人
	保育認定	135人	131人
つまこども園	総数	120人	101人
	教育標準認定	15人	5人
	保育認定	105人	96人
芳田こども園	総数	100人	109人
	教育標準認定	15人	17人
	保育認定	85人	92人
黒田庄こども園	総数	125人	104人
	教育標準認定	15人	8人
	保育認定	110人	96人
合 計	総数	1,133人	921人
	教育標準認定	120人	94人
	保育認定	1,013人	827人

2 特定認可外保育施設の現況 (R5.4.1現在)

施設名	定員	児童数
ひよこ保育園	60人	59人

## 3 補助金名及び交付先

(R4年度実績)

補助金名	交付先
保育教諭等処遇向上事業補助金	8 認定こども園
長時間保育事業補助金	8 認定こども園
障害児保育事業補助金	8 認定こども園
3号認定子ども受入れ保育教諭確保事業補助金	8 認定こども園
一時預かり事業補助金	8 認定こども園
児童健康診断事業補助金	8 認定こども園
傷害保険掛金助成事業補助金	8 認定こども園
特別支援教育・保育経費補助金	1 認定こども園
就学前教育推進事業補助金	8 認定こども園
特定認可外保育施設事業補助金	ひよこ保育園
環境改善事業補助金	8 認定こども園 4 認可外保育施設
病児保育事業補助金	西脇こども園
保育士等処遇改善臨時特例事業補助金	8 認定こども園
保育体制強化事業補助金	8 認定こども園
保育所等原油価格等高騰対策事業補助金	8 認定こども園 2 認可外保育施設
保育施設等一時支援金	8 認定こども園 4 認可外保育施設



## 西脇多可行政事務組合

☆ 職員数	合計	17人				
事務局長	1人					
<u>業務課</u>	課長	1人	課長補佐	1人	班長	1人
	主任	5人	職員	1人		
						計 9人

※職員数には再任用職員を含む。

<u>認定審査課</u>	課長（兼務）	課長補佐	2人			
						計 2人

<u>資源循環課</u>	課長	1人	課長補佐	1人	主査	1人
	主任	1人	職員	1人		
						計 5人

※職員数には再任用職員（西脇市から派遣）を含む。

### 業務課

#### 1 業務の概要

##### (1) 総務管理担当

- ア 組合議会及び議案等に関すること。
- イ 管理者会等に関すること。
- ウ 公印の管守に関すること。
- エ 文書管理・事務管理等の総括に関すること。
- オ 行政組織、機構及び事務分掌に関すること。
- カ 人事管理の総合調整に関すること。
- キ 予算の編成、執行管理及び決算等の総括に関すること。
- ク 資金計画、起債及び一時借入金等に関すること。
- ケ 組合財産の総括管理に関すること。
- コ 西脇多可広域斎場の管理運営に関すること。

##### (2) 業務サービス担当

- ア 清掃思想の普及及び啓発に関すること。
- イ 一般廃棄物処理計画に関すること。
- ウ 一般廃棄物の収集運搬及び処分に関すること。
- エ ごみ処理施設の稼働及び維持管理に関すること。
- オ ごみ処理施設の環境対策に関すること。

#### 2 主要課題

- (1) 適正かつ効率的な業務体制の整備
- (2) ごみ処理施設の安定的な稼働及び維持管理
- (3) 西脇多可広域斎場業務のサービスの充実と向上

【参考資料】 事業の実施状況等

1 令和4年度西脇多可広域斎場施設、葬儀設備等利用状況

(単位：件)

区 分		西脇市	多可町	管外	合 計	前年度	比較増減
火葬場	遺体の火葬	539	309	7	855	824	31
	胞衣物等の焼却	0	0	1	1	4	△3
	小動物の火葬	299	142	56	497	548	△51
	遺体の一時保管	315	103	8	426	403	23
葬祭場	第1 通夜・告別式	190	85	1	276	250	26
	第1 告別式だけ	18	9	0	27	28	△1
	第2 通夜・告別式	170	83	0	253	250	3
	第2 告別式だけ	13	3	0	16	17	△1
	合 計	391	180	1	572	545	27
和室等	通夜・告別式	0	0	0	0	0	0
	告別式だけ	0	0	0	0	0	0
	その他の使用	705	330	2	1,037	995	42
	合 計	705	330	2	1,037	995	42
祭壇	一般祭壇	394	180	1	575	547	28
	小型祭壇	0	0	0	0	0	0
	合 計	394	180	1	575	547	28
霊きゅう車		532	308	6	846	820	26

2 一般廃棄物処理基本計画の概要

(1) 処理計画区域の面積、人口及び世帯数

(R5.1.1現在)

市町名	面積 (k㎡)	人口 (人)	世帯数 (世帯)
西脇市	132.44	38,716	17,218
多可町	185.19	19,463	7,710
合 計	317.63	58,179	24,928

(2) ステーションの数

(R5.1.1現在)

区 分	・可燃ごみ ・ペットボトル ・容器包装プラ	・金属類 ・ビン類 ・その他不燃物	合 計
西脇市	909箇所	982箇所	1,891箇所
多可町	511箇所	101箇所	612箇所
合 計	1,420箇所	1,083箇所	2,503箇所

(3) 一般廃棄物の処理主体

区 分	処 理 主 体			
	生活系ごみ		事業系ごみ	
	西脇市	多可町	西脇市	多可町
収集・運搬	直営・委託	委託	許可業者 直接搬入	
	直営（大型ごみ）			
中間処理	直営・委託			
最終処分	直営・委託			

3 清掃業務の概要

(1) 収集業務

ア 収集回数等

分別区分		収 集 回 数
可燃ごみ		週 2 回
資源 ごみ	金属類	週 1 回
	ビン類	7 週 5 回
	ペットボトル	4 週 1 回
	容器包装プラ	週 1 回
その他の不燃物類		7 週 2 回
大型ごみ		直接搬入又は戸別収集（申込制）
廃家電及びくず鉄		年 2 回（多可町）

イ 収集車両の通常稼働状況

区 分	西脇市	多可町	備 考
可燃ごみ	6 台	3 台	
資源ごみ	6 台	3 台	金属類、ビン類、ペットボ トル、容器包装プラ
その他の不燃物	6 台	3 台	
大型ごみ	1 台		

(2) 焼却業務

ア 焼却施設の概要

名 称	西脇多可行政事務組合ごみ処理施設
位 置	西脇市富吉南町 2 6 2 番地の 1
機 種	連続燃焼式焼却炉（流動床方式）
処理能力	66トン／24h×2基
操業開始	平成 8 年 3 月 1 日
公害防止 設 備 等	ガス冷却設備（水噴射式）、バグフィルター、塩化水素・窒 素酸化物除去装置、臭気漏洩防止装置、排水処理設備
余熱利用	場内給湯及び冷暖房、白煙防止など



イ 焼却施設の運転計画

運転日数	焼却処理量	運転体制	運転人員
約 300日	約14,000トン (見込み)	・直営 ・委託	2人(計量・指導ほか) 24人(3班・整備等)

ウ 焼却灰(固化灰)の状況

固化灰等の量：約 1,260トン/年(見込み)

焼却残渣率：約 9パーセント

処分地：大阪湾広域臨海埋立処分場

(3) 資源化・啓発事業

ア 粗大ごみ処理施設の概要(資源化施設)

名称	北播磨リサイクルプラザ
位置	西脇市富吉南町262番地の1
機種	回転式破砕機(衝撃・剪断併用横型回転式)、形状選別機、磁力選別機、アルミ選別機、可燃物・不燃物分離装置、プレス機 6トン/日
処理能力	20トン/5h×1基
操業開始	平成8年3月1日
公害防止設備等	バグフィルター、騒音・振動防止装置、排水処理設備

イ 粗大ごみ処理施設の運転計画

運転日数	処理量	運転体制	運転人員
約 250日	約 1,650トン (見込み、ビンを除く。)	委託	6人

ウ ストックヤードの概要

名称	みどり園プラヤード
位置	西脇市富吉南町263番地の15
規模	823㎡
設備内容	◎ペットボトル圧縮設備 日量0.16トン(ストック容量21㎡) 受入供給機、破集袋機、圧縮梱包機、空気圧縮機ほか ◎容器包装プラ保管設備 日量1.34トン(ストック容量387㎡) ◎その他の設備等 管理室、油分分離汚水槽ほか
操業開始	平成18年3月
運転体制	委託(ペットボトルプレス)
保管・処理	330トン/年(容器包装プラ収集見込量) 50トン/年(ペットボトル収集見込量)

エ 北播磨リサイクルプラザの概要（啓発施設）

- (ア) 不用品販売コーナー（Rショップ）
- (イ) 再生修理ルーム（家具類の修理と販売）
- (ウ) 体験ルーム（廃食用油による石けんづくり）
- (エ) 情報・学習ルーム（リサイクル情報の学習と展示）
- (オ) 研修ルーム（リサイクルの教室と各種研修）
- (カ) ごみ処理見学コーナー（ごみ焼却と資源ごみの処理）

(4) 最終処分場の概要

ア みどり園はやすクリーンセンター

形式	管理型埋立地（覆蓋式）	
位置	西脇市羽安町385番地	
規模	埋立面積	5,600 m <sup>2</sup>
	埋立容量	24,000 m <sup>3</sup>
	残容量	14,732 m <sup>3</sup>
操業開始	平成21年1月	
埋立物	不燃ごみ、清掃ごみ、破碎残渣、焼却灰等	
公害防止設備	浸出液処理設備	

イ 北部クリーンセンター（埋立終了・令和2年度廃止）

形式	管理型埋立地	
位置	多可町加美区箸荷900番地1	
規模	埋立面積	3,190 m <sup>2</sup>
	埋立容量	9,030 m <sup>3</sup>
埋立期間	平成5年4月～平成22年3月	
公害防止設備	浸出液処理設備	

ウ 南部処理センター（埋立終了・平成27年度廃止）

形式	管理型埋立地	安定型埋立地
位置	多可町中区西安田722番地59	多可町中区西安田722番地57
規模	埋立面積	5,100 m <sup>2</sup>
	埋立容量	約15,820 m <sup>3</sup>
埋立期間	昭和54年6月～平成20年12月	

エ 広域最終処分場の処分委託の概要（フェニックス計画）

区分	搬入量	延べ搬入量	備考
令和4年度	1,158トン	56,305トン	搬入開始：平成2年度
令和5年度	1,260トン	57,565トン	計画・見込み

市町別ごみ収集・処理量の推移

1 燃えるごみ (平成30年度～令和4年度実績)

(単位：トン)

年度	生活系定期収集ごみ			事業系ごみ (搬入ごみ)	合計
	西脇市	多可町	小計		
30	6,000	2,719	8,719	4,484	13,203
元	6,109	2,788	8,897	4,470	13,367
2	6,007	2,734	8,741	4,216	12,957
3	5,992	2,731	8,723	4,378	13,101
4	5,840 (2.5%減)	2,663 (2.5%減)	8,503 (2.5%減)	4,303 (1.7%減)	12,806 (2.3%減)

前年対比

2 資源ごみ・不燃ごみ (平成30年度～令和4年度実績)

(単位：トン)

年度	生活系定期収集ごみ			事業系ごみ (搬入ごみ)	合計
	西脇市	多可町	小計		
30	764	298	1,062	235	1,297
元	764	291	1,055	277	1,332
2	817	325	1,142	177	1,289
3	773	313	1,086	129	1,215
4	767 (0.8%減)	301 (3.8%減)	1,068 (1.7%減)	133 (3.1%増)	1,201 (1.2%減)

前年対比

3 大型ごみ (令和4年度実績)

(単位：個)

品目	大型ごみ搬入及び戸別収集			合計
	西脇市	多可町	ふとん	
電気製品類	4,707	1,771	6,478	
家具類	6,545	2,525	9,070	
金属類	3,667	1,295	4,962	
建具類	1,189	602	1,791	
寝具類	19,229	9,810	29,039	
その他	11,595	4,980	16,575	
合計	46,932 (8.2%減)	20,983 (0.7%減)	67,915 (6.0%減)	

前年対比

4 再生利用 (平成30年度～令和4年度実績)

(単位：トン)

年度	再生利用				合計
	金属類	ビン	紙類	ペットボトル	
30	266	327	1	309	976
元	255	326	0	297	952
2	322	316	2	309	1,024
3	277	295	1	302	932
4	243 (12.3%減)	291 (1.4%減)	2 (100.0%増)	288 (4.6%減)	879 (5.7%減)

前年対比

## 認定審査課

### 1 業務の概要

- (1) 介護認定審査会及び障害認定審査会の運営に関すること。
- (2) 介護認定審査会及び障害認定審査会の業務報告に関すること。
- (3) 西脇多可休日急患センターに関すること。

### 2 主要課題

公正かつ迅速な認定審査の実施及び効率的な審査会の運営

#### 【参考資料】 事業の実施状況等

### 1 介護認定審査会の業務状況

- (1) 介護認定審査会委員の内訳

(R5.4.1現在)

職種	医科医師	歯科医師	保健福祉関係	福祉施設関係	合計
人数	16人	7人	24人	16人	63人

- (2) 令和4年度介護認定審査会開催状況

(単位：回、件)

区分	4月	5月	6月	7月	8月	9月	10月	11月	12月	1月	2月	3月	合計
開催回数	10	9	16	11	13	11	11	12	10	13	11	17	144
審査件数	219	200	348	241	285	228	211	233	202	269	203	358	2,997

- (3) 介護認定審査状況

(単位：件)

区分	令和4年度		令和3年度		比較増減	
	新規	更新	新規	更新	新規	更新
西脇市	1,013	772	941	579	72	193
多可町	427	785	387	481	40	304
合計	1,440	1,557	1,328	1,060	112	497
	2,997		2,388		609	

- (4) 令和4年度介護度別認定状況

区分	新規		更新		合計	
	認定件数	割合(%)	認定件数	割合(%)	認定件数	割合(%)
非該当	3	0.2	0	0.0	3	0.1
要支援1	159	11.0	89	5.7	248	8.3
要支援2	166	11.5	130	8.3	296	9.8
要介護1	327	22.7	353	22.7	680	22.7
要介護2	221	15.4	327	21.0	548	18.3
要介護3	193	13.4	262	16.8	455	15.2

要介護 4	239	16.6	213	13.7	452	15.1
要介護 5	132	9.2	183	11.8	315	10.5
合 計	1,440	100.0	1,557	100.0	2,997	100.0

## 2 障害認定審査会の業務状況

### (1) 障害認定審査会委員の内訳

(R 5 . 4 . 1 現在)

職 種	医科医師	保健福祉関係	福祉施設関係	合 計
人 数	3 人	5 人	2 人	10 人

### (2) 令和 4 年度障害認定審査会開催状況

(単位：回、件)

区 分	4月	5月	6月	7月	8月	9月	10月	11月	12月	1月	2月	3月	合 計
開催回数	1	1	1	1	1	1	1	1	1	1	1	1	12
審査件数	11	7	8	12	8	20	15	11	8	10	13	23	146

### (3) 障害認定審査状況

(単位：人)

区 分	令和 4 年度		令和元年度		比較増減	
	新規	更新	新規	更新	新規	更新
西脇市	20	55	16	41	4	14
多可町	24	47	11	28	13	19
合 計	44	102	27	69	17	33
	146		96		50	

(注) 障害認定の有効期間は原則 3 年間であるため、3 年前の状況と比較

### (4) 令和 4 年度障害程度区分別認定状況

区 分	障害別の延べ審査件数				認定者数 (人)	割 合 (%)
	身体 障害	知的 障害	精神 障害	難病		
非該当	0	0	0	0	0	0.0
区分 1	0	0	2	0	2	1.4
区分 2	2	8	19	0	29	19.9
区分 3	8	14	12	0	27	18.5
区分 4	5	27	5	0	34	23.3
区分 5	8	18	3	0	24	16.4
区分 6	23	23	0	0	30	20.5
合 計	46	90	41	0	146	100.0

(注) 障害が重複する対象者があるため、認定者数(合計値)と一致しない。

### 3 西脇多可休日急患センターの利用状況

#### (1) 利用の概要

区 分	令和4年度	令和3年度	比較増減
診療日数	51日	51日	0日
年間の利用者総数	142人	158人	△16人
うち入院された利用者数	10人	22人	△12人
1診療日当たりの平均利用者数	2.8人	3.1人	△0.3人
1診療日当たりの診療収入	29,407円	31,776円	△2,369円
利用者1人当たりの診療収入	10,562円	10,257円	305円

#### (2) 市町別の利用者数

区 分	令和4年度		令和3年度		比較増減 (人)
	利用者数 (人)	割合 (%)	利用者数 (人)	割合 (%)	
西脇市	95	66.9	107	67.7	△12
多可町	16	11.3	20	12.7	△4
管 外	31	21.8	31	19.6	0
うち加東市	20	14.1	23	14.6	△3
合 計	142	100.0	158	100.0	△16

## 資源循環課

### 1 業務の概要

- (1) 一般廃棄物処理施設整備計画に関すること。
- (2) 一般廃棄物処理施設の建設に関すること。
- (3) 一般廃棄物処理施設の建設用地及びその周辺対策に関すること。
- (4) 環境影響評価に関すること。
- (5) 廃棄物減量等推進審議会に関すること。
- (6) 課内の庶務、経理に関すること。

### 2 主要課題

新ごみ処理施設整備事業の推進