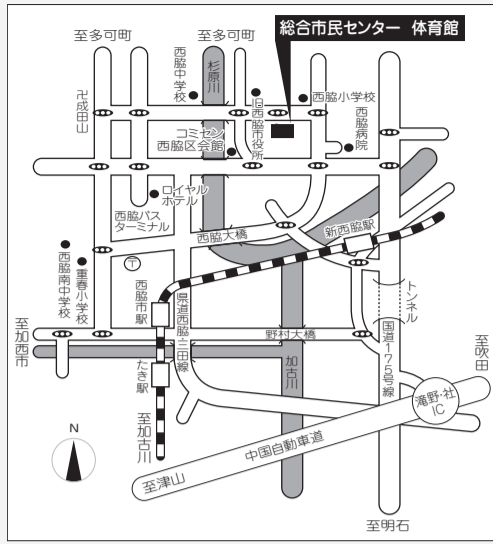


2022
第70回記念
西脇市美術展覧会募集要項

搬入会場・展示会場・表彰式会場付近略図



駐車場案内図



西脇市総合市民センター 体育館
〒677-0015 兵庫県西脇市西脇790-15
TEL 0795-22-5996

※搬入、会期中は上記までお問合せください。
※臨時駐車場の利用可能日は下記のとおりです。
10月23日(日)、11月3日(木)～11月6日(日)

西脇市美術展覧会へ出品される皆さまへのお願い

新型コロナウイルスの感染拡大防止のための御協力をお願いいたします。

- ◎発熱や風邪の症状がある方の出品はお控えください。
- ◎館内ではマスクの着用や、ハンカチで口を覆うなど、咳エチケットにご留意ください。
- ◎消毒液での手指消毒、手洗いの励行をお願いいたします。
- ◎他の出品者様と1m以上の距離を空けてください。状況によっては入場を制限させていただく場合があります。

西脇市美術展覧会実行委員会の感染予防への取り組み

- ◎スタッフは、マスクや手袋を着用して対応させていただきます。
- ◎搬入、搬出場所の混雑状況によっては、入場制限を行い、3密を作らないよう配慮します。

西脇市美術展覧会の延期、内容変更について

- ◎今後の状況に応じて変更が生じる場合がございます。あらかじめご了承くださいませよう重ねてお願い申し上げます。
- ◎変更等が生じた場合は、西脇市のホームページ等でお知らせいたします。

第70回記念
西脇市美術展覧会
2022年11月3日(木)～11月6日(日)
(午前9時～午後5時 但し、6日は午後4時まで)
西脇市総合市民センター 体育館
〒677-0015 兵庫県西脇市西脇790-15
TEL 0795-22-5996

洋画 日本画 書 写真 デザイン 彫塑 工芸

孝成 通善 幸璋 之男 歳巧 夫夫 美

主催/西脇市・西脇市教育委員会 ◎主管/西脇市美術協会
◎協力/西脇市文化連盟 ◎後援/神戸新聞社
◎お問い合わせ先/西脇市教育委員会生涯学習課内 西脇市美術展覧会事務局
〒677-8511 兵庫県西脇市下戸田128-1
TEL.0795-22-3111 FAX.0795-23-8844

■搬入日 ●書
10月9日(日) 午前9時～午後5時
●洋画、日本画、デザイン、彫塑、工芸、写真
10月23日(日) 午前9時～午後5時

■会期 11月3日(木)～11月6日(日) ※午前9時～午後5時 但し、6日は午後4時まで

■会場 西脇市総合市民センター 体育館

主催/西脇市・西脇市教育委員会 ◎お問い合わせ先
主管/西脇市美術協会 西脇市教育委員会生涯学習課内
協力/西脇市文化連盟 西脇市美術展覧会事務局
後援/神戸新聞社 〒677-8511 兵庫県西脇市下戸田128-1
TEL.0795-22-3111 FAX.0795-23-8844

郵便はがき



63円分の切手を貼ってください

様

- 本状にて審査結果をお知らせします。郵便番号、住所、氏名を必ず記入してください。
- 作品は必ず下記の日時に搬出してください。
第70回記念大賞 11月12日(土) 午後3時～4時
上記以外の入賞・入選作品 11月6日(日)午後4時～5時
選外作品 11月4日(金)～11月5日(土)の会期中
- 搬出日を経過した作品の保管責任は負いかねますので御了承ください。
- このハガキは、出品時に郵便番号、住所、氏名及び裏面を記入のうえ受付に提出してください。

※書作品出品用

氏名	
積文	題名

西脇市教育委員会生涯学習課
〒677-8511 兵庫県西脇市下戸田128-1
☎(0795)22-3111

主旨

西脇市展は、昭和27年に市町合併前の旧西脇市制発足翌年の昭和28年に第1回が開催され、地域芸術文化振興の柱として、西脇の文化の顔を標榜する事業として、またその時代に生きた文化活動の先駆者の思いを引き継ぎ、本年度で記念すべき第70回を迎えた伝統を有する美術展です。

西脇市は、東経 135度・北緯35度が交差する日本の中心地「日本のへそ」を主張するとともに、播州織・播州釣針というものづくりのまちとして発展してきました。西脇市展は平面・立体とも技法にとらわれない、素材そのものの特性を活かした個性豊かな作品やファイバーアートやテキスタイル等技術をも大切に作品を募集し、西脇市展ならではの、そして全国に発信する展覧会を目指しています。

会期 令和4年11月3日(木)～11月6日(日)

(午前9時～午後5時 但し、6日は午後4時まで)

会場 西脇市総合市民センター 体育館

1 応募規定

- 部門 日本画、洋画、彫塑、工芸、書、写真、デザイン
- 出品点数 1部門につき2点以内 (写真の部のみ1点限り)
- 規格 日本画……20号以上100号までとします。軸装は受け付けません。
洋画……20号以上100号までとします。ただし、版画は20号以下でも可とします。
彫塑……長辺が2m以内で、人力で移動、展示可能なものとします。
工芸……重さ60kg以内、長辺が2m以内とします。
(※切り絵はデザイン部門とします。)
書……未表装作品に釈文(出品申込書裏面)を添付してください。詳細は細則(別添)を参照のこと。
写真……全紙の単写真に限ります。
デザイン……ポスター、イラスト、グラフィック、テキスタイル、ファイバーアート、切り絵など種別を問いません。平面作品は絵画の規格に準じ、立体作品は工芸の規格に準じます。
- 出品料 1点につき500円
- 応募資格 15歳以上
- 注意事項 ア 作品は自作にして公募展で未発表のものに限ります。
イ 作品は額装、枠張り、パネル等、それぞれ展示に適するよう留意してください。
ウ 額装にはガラスを使用しないでください。(アクリル可)
エ 作品にはヒートン、ひもなどを必ず付け展示できるようにしてください。
オ 電気を使用したり、音、臭い等が発生させたり、また安全性、安定性に欠ける作品は受け付けません。
カ 出品票は、平面作品については裏面右上部に、立体作品については底面に貼り付けてください。
キ 正面が分かりにくい又は分割作品は正面から全体が分かる写真を添付してください。
ク 作品の取扱いについては十分注意いたしますが、不可抗力・天災による損傷及び盗難については、その責めを負いかねますので御了承ください。なお、必要と思われる方は各自で保険をおかけください。
ケ 審査後も規定違反がわかった場合は、失格とします。
コ 各部門の最優秀賞者の作品については、翌年度の西脇市美術展覧会のポスター、要項等にノミネート作品として取り扱い使用させていただくことがありますので、御承諾の上、御応募ください。

- 審査員 日本画 池内 璋 美 書 上月 通 歳
洋画 中田 幸 夫 写真 山岡 成 男
彫塑 北山 善 夫 デザイン 寺門 孝 之
工芸 大上 巧
- 審査結果発表 新型コロナウイルス感染拡大防止の観点から本年度は公開審査を行いません。審査結果通知ハガキにより、直接本人に通知します。(返信用切手(会場での切手販売はありません。)を貼ってください。)
電話によるお問い合わせには応じられません。
- 表彰 審査の結果、優秀作品には部門ごとに、次の賞を贈ります。
第70回記念大賞=1点(賞状、副賞8万円、記念トロフィー)
優秀賞=3点(賞状・副賞:1席3万円・2席2万円・3席2万円)
神戸新聞社賞=1点(賞状、副賞として楯)
奨励賞=若干(賞状、副賞として播州織の賞品)
しばざくら賞(西脇市民賞)=1点(西脇市民の入選者/副賞1万円)
ただし、賞に該当する作品がない場合には、この限りではありません。
入選証は、表彰式において入選代表者に贈るとともに、作品搬出時に交付します。
- 表彰式 日時:令和4年11月6日(日) 午後2時30分から
場所:西脇市総合市民センター 体育館
- 審査講評会 新型コロナウイルス感染拡大防止の観点から表彰式後の審査講評会はありません。
- 作品展示 審査の上、入賞・入選作品を展示します。
※第70回記念大賞作品については、会期後、西脇市市民交流施設1階あつまるスタジオに展示します。
期間:11月7日(月)～11月12日(土)午前9時～午後5時(但し、12日は午後3時まで)
- 作品搬入 ※以下のとおり、部門によって搬入日が違います。
○書 10月9日(日) 午前9時～午後5時
○洋画、日本画、デザイン、彫塑、工芸、写真 10月23日(日) 午前9時～午後5時
「出品申込書」に出品料を添えて、受付(西脇市総合市民センター 体育館)まで提示してください。規格等審査し、「作品預り証」及び「出品料領収書」を交付します。また、審査結果通知書に63円分の切手(会場での切手販売はありません。)を貼ってください。
- 作品搬出 ○第70回記念大賞 11月12日(土)午後3時～4時 西脇市市民交流施設 1階あつまるスタジオ
○上記以外の入賞・入選作品 11月6日(日)午後4時～5時 西脇市総合市民センター 体育館
○選外作品 11月4日(金)～5日(土)の会期中 西脇市総合市民センター ギャラリー
※作品は必ず上記の期日に「作品預り証」を提出のうえ、お引き取りください。
※搬出日を経過した作品につきましては、損傷、紛失等の責任を負いません。
- お問い合わせ 西脇市教育委員会生涯学習課内 西脇市美術展覧会事務局
〒677-8511 兵庫県西脇市下戸田128-1
TEL.0795-22-3111(内線4051) FAX.0795-23-8844

第70回記念 西脇市美術展覧会作品審査結果通知書

あなたの作品は審査の結果、下記のとおり決定しましたので御通知いたします。

部門

整理番号	題名	入賞	入選	選外
※		第70回記念大賞・優秀賞 ・神戸新聞社賞 ・奨励賞・しばざくら賞	第70回記念大賞・優秀賞 ・神戸新聞社賞	
※		第70回記念大賞・優秀賞 ・神戸新聞社賞 ・奨励賞・しばざくら賞		

入賞された方は、下記のとおり表彰式を行いますので御出席ください。

日時 令和4年11月6日(日) 午後2時30分から
場所 西脇市総合市民センター 体育館

第70回記念 西脇市美術展覧会出品申込書

住所	〒 一	電話	
氏名		年齢	
		性別	男・女
部門	日本画・洋画・彫塑・工芸・書・写真・デザイン ○印でかこんでください。		
※受付番号	フリガナ	題名	
※受付番号	フリガナ	題名	

※印は記入しないでください。

第70回記念 西脇市美術展覧会作品預り証

氏名		日本画・洋画・彫塑・工芸・書・写真・デザイン ○印でかこんでください。
※受付番号	題名	
※受付番号	題名	

この証と引換に作品をお渡しいたします。 西脇市教育委員会

- 作品返却日: ○第70回記念大賞 11月12日(土) 午後3時～4時
場所: 西脇市市民交流施設 1階あつまるスタジオ
○上記以外の入賞・入選作品 11月6日(日) 午後4時～5時
場所: 西脇市総合市民センター 体育館
○選外作品 11月4日(金)～5日(土) 午前9時～午後5時の間に搬出のこと。
場所: 西脇市総合市民センター ギャラリー

※印は記入しないでください。 ※期限を過ぎての保管は責任を負いません。

受付印

作品貼付票

第70回記念 西脇市美術展覧会	出品票
氏名	
部門	
題名	
※	整理番号

本票は、平面作品については裏面右上部に、立体作品については底面に貼付してください。
※印は記入しないでください。

作品貼付票

第70回記念 西脇市美術展覧会	出品票
氏名	
部門	
題名	
※	整理番号

本票は、平面作品については裏面右上部に、立体作品については底面に貼付してください。
※印は記入しないでください。

第70回記念 西脇市美術展覧会 出品料 領収書

出品料として 円

令和4年10月 日

西脇市教育委員会 生涯学習課

受領印